

一般男子シングルス(1)

	1R	2R	3R	4R	5R	
1 後藤寛典 (川崎重工)		後藤				
2 萱岡敦志 (各務原GTC)	萱岡	6-0				
3 奥田浩司 (チキンハーツ)	6-3					
4 加藤良 (NTS)		加藤				
5 井藤雅信 (岐阜プラダイナミス)		6-4				
6 幅亮二 (コパン各務原)		幅				
7 毛利優斗 (松枝塾)	大塚	6-0				
8 大塚浩次 (チキンハーツ)	6-2					
9 右田順也 (岐阜基地)						
10 植島禎一 (岐阜プラダイナミス)	右田	6-3				
11 水野裕行 (ポニー)	6-3	右田				
12 野垣慎吾 (岐阜プラダイナミス)						
13 岡田尊康 (フリー)	岡田	6-0				
14 成田昌広 (コパン各務原)	6-1					
15 日比野祐太 (NTS)						
16 後藤章元 (フリー)	日比野	7-6(9)				
17 中村修二 (川崎重工)		中村				
18 吉住聡司 (コパン各務原)		6-2				
19 岡本浩幸 (フリー)	宮田	6-0				
20 宮田裕樹 (ポニー)	6-0					
21 萩原達也 (Team clush)						
22 早川博 (各務原GTC)	萩原	6-4				
23 加藤直輝 (コパン各務原)		加藤				
24 太田雄介 (コパン各務原)						
25 中島彰宏 (ポニー)	中島	6-1				
26 稲葉大知 (松枝塾)	6-1					
27 鵜飼良太 (岐阜プラダイナミス)						
28 小島忠 (NTS)		小島				
29 平松篤 (松枝塾)						
30 横山泰久 (各務原GTC)	横山	6-2				
31 仙石雅典 (チキンハーツ)	6-0					
32 勅使河原健 (P.S.Pa)	勅使河原	6-2				
33 玉置優也 (フリー)	7-6(6)	勅使河原				
34 宮本政一 (川崎重工)		6-1				
35 堀田智之 (岐阜プラダイナミス)						
36 甲野雅也 (P.S.Pa)	遠藤	6-4				
37 遠藤真嗣 (コパン各務原)	7-5					
38 野田高志 (NTS)						
39 田中雄介 (松枝塾)	野田	6-0				
40 鹿村竜之 (ポニー)						
41 藤村保 (チキンハーツ)						
42 田藤公彦 (P.S.Pa)	田藤	6-0				
43 渋谷雄飛 (岐阜基地)	7-5					
44 志知努 (ポニー)	関谷	6-4				
45 関谷光弘 (フリー)	W.O					
46 稗田誠 (松枝塾)		稗田				
		6-0				

加藤 6-2 A

太田 6-3 B

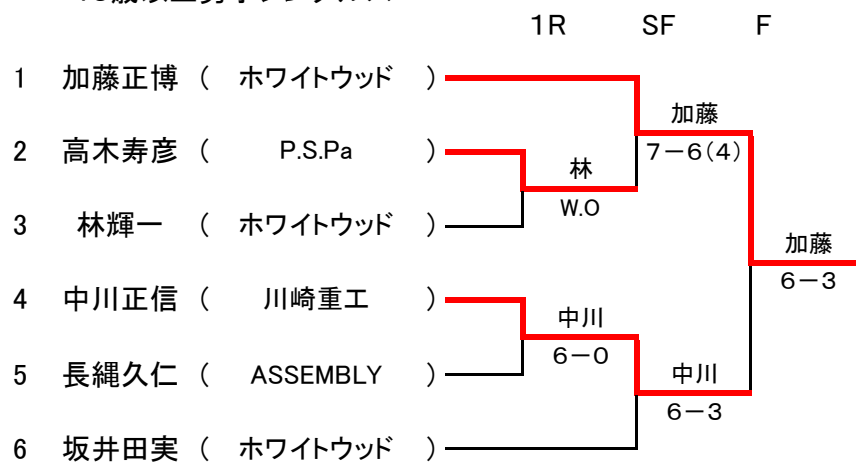
一般男子シングルス(2)

	1R	2R	3R	4R	5R	
47 尾関正臣 (松枝塾)						
48 鈴木彰 (岐阜プラダイナミス)		鈴木	鈴木			
49 森一也 (コパン各務原)		6-2				
50 杉下淳二 (BUMPS)				鈴木		
51 柴田善弘 (P.S.Pa)		柴田		6-2		
52 松波孝司 (ASSEMBLY)					鈴木	
53 山崎一将 (コパン各務原)		松波		6-4		
54 榮喜忍 (BUMPS)		榮喜				
55 遠藤裕次 (ポニー)		6-3				
56 高木英治 (各務原GTC)		遠藤		三池		
57 三池幸雄 (岐阜基地)		W.O		7-6(5)		
58 渡辺伸幸 (岐阜プラダイナミス)					鈴木	C
59 玉腰敬大 (松枝塾)		渡辺		6-4		
60 小島康司 (ASSEMBLY)		玉腰				
61 山口広志 (岐阜基地)		7-5				
62 澤村隆重 (サークル)		澤村		櫻井		
63 櫻井成光 (川島TC)		W.O		6-2		
64 永井昭徳 (ASSEMBLY)					櫻井	
65 村松剛志 (岐阜プラダイナミス)		櫻井		6-2		
66 小倉武幸 (岐阜基地)						
67 梶川英悟 (コパン各務原)		永井				
68 杉山陽介 (松枝塾)		6-4				
69 川島雅史 (コパン各務原)				杉山		
70 石塚広樹 (P.S.Pa)		梶川		6-3		
71 矢澤秀宣 (岐阜プラダイナミス)		6-1				
72 松井秀憲 (松枝塾)						
73 野田浩史 (フリー)		石塚				
74 久保田一広 (岐阜プラダイナミス)		7-6(5)				
75 大藪貴弘 (D☆J)				川島		
76 青木勉 (ASSEMBLY)		川島		6-1		
77 野尻健二 (松枝塾)						
78 宇佐見満 (チキンハーツ)		野田				
79 鈴木保有 (岐阜プラダイナミス)		7-6(2)				
80 豊田正己 (P.S.Pa)						
81 山口智弘 (岐阜プラダイナミス)		野田				
82 新瀬俊太郎 (AIM)		6-3				
83 平小瀬学 (松枝塾)						
84 吉岡尚毅 (岐阜各務野高校)		宇佐見				
85 松尾洋一 (ポニー)		6-2				
86 佐藤聖司 (P.S.Pa)						
87 相良進一郎 (岐阜基地)		豊田				
88 飯沼敬司 (P.S.Pa)		7-5				
89 杉野正樹 (D☆J)						
90 田村信之 (ASSEMBLY)						
91 池田祐介 (Team clush)						
92 後藤孝司 (松枝塾)						

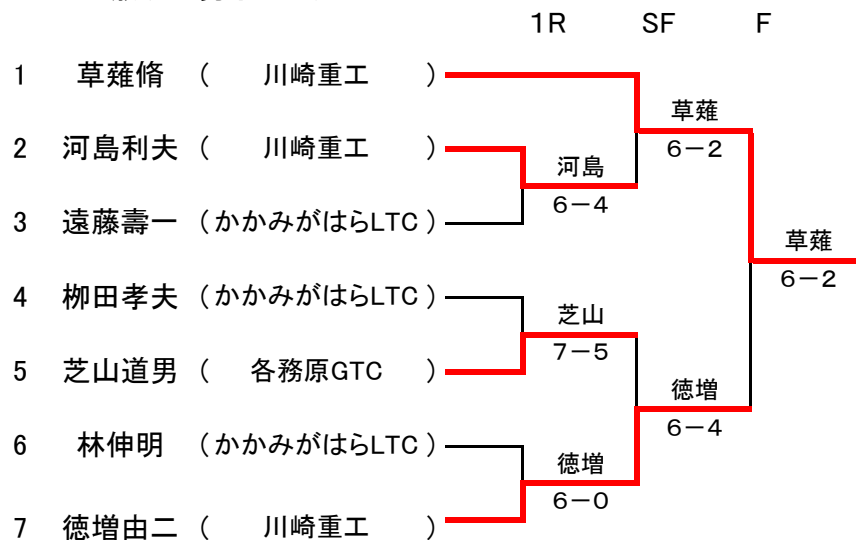
一般男子シングルス



45歳以上男子シングルス



55歳以上男子シングルス



女子シングルス

		1R	2R	3R	SF	F
1	横山京子 (P.S.Pa)		横山			
2	舟渡織姫 (コパン各務原)		舟渡	6-2		
3	三尾美江子 (D☆J)		6-3			
4	島袋道子 (ポニー)		木部	6-0		
5	木部静 (松枝塾)		6-1			
6	杉江美帆 (ポニー)				小島	
7	小島えり (NTS)		小島	6-2	6-4	
8	仲村千秋 (ASSEMBLY)		6-0			
9	浅野加奈代 (ポニー)				6-1	
10	堀田紀子 (岐阜プラダイナミス)		堀田			
11	田村英子 (P.S.Pa)		6-3	田村		
12	野々垣しのぶ (ポニー)			6-4		
13	今尾隆子 (飛鳥TC)		野々垣	6-1		
14	永田玲子 (川島TC)		永田	6-2		
15	塚本有光子 (ポニー)		塚本	6-2		
16	服部奈々 (NTS)		6-3	塚本		
17	荒井百合子 (ホリトウッド)		荒井	6-2		
18	堀真由美 (松枝塾)		6-2		塚本	
19	木部葉 (松枝塾)				5-4RET	
20	野口純子 (ポニー)		木部	6-1		
21	林裕子 (川島TC)				6-4	
22	舟渡玲緒 (コパン各務原)		舟渡	6-4		
23	酒井由香 (ASSEMBLY)		6-1	酒井		
				6-1		小島
						6-3

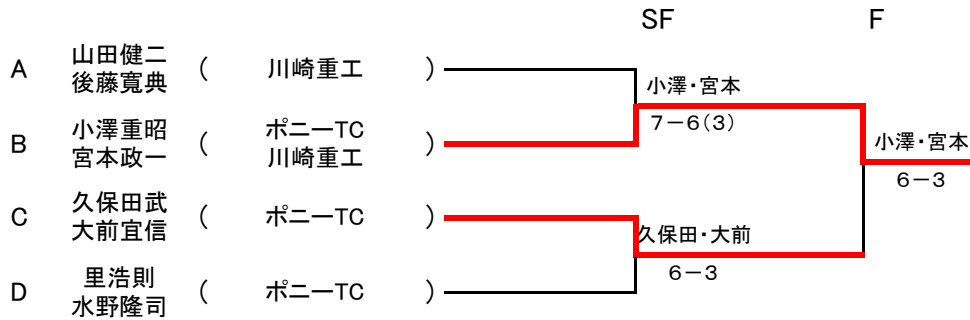
一般男子ダブルス(1)

			1R	2R	3R	4R	5R	
1	山田健二	(川崎重工)		山田・後藤				
2	後藤寛典	(フリー)		6-0				
3	岡田尊康	(フリー)	岡田・小島					
4	小嶋	(Team clush)	6-2		山田・後藤			
5	浅井隆	(Team clush)			6-3			
6	河野安仁	(岐阜プラダイナミス)		久保田・渡辺				
7	久保田一広	(岐阜プラダイナミス)		6-2				
8	渡辺伸幸	(コパン各務原)				山田・後藤		
9	金武寿憲	(コパン各務原)				6-4		
10	遠藤真嗣	(P.S.Pa)		田村・渡辺				
11	石塚広樹	(P.S.Pa)		6-4				
12	甲野雅也	(ASSEMBLY)			高橋・鷺見			
13	田村信之	(ASSEMBLY)			7-5			
14	渡辺雅之	(Aチーム)						
15	高橋弘巨	(Aチーム)		高橋・鷺見				
16	鷺見幸伸	(Aチーム)		6-4				
17	野垣慎吾	(岐阜プラダイナミス)					山田・後藤	A
18	村松剛志	(岐阜プラダイナミス)					7-5	
19	太田雄介	(コパン各務原)		太田・木村				
20	木村裕也	(コパン各務原)		6-1				
21	桑原健	(ポニーTC)			太田・木村			
22	青山修一	(ポニーTC)			6-1			
23	山田章裕	(BUMPS)		松浦・林				
24	今枝幹博	(BUMPS)		6-4				
25	松浦比朗志	(岐阜プラダイナミス)				太田・木村		
26	林由樹	(岐阜プラダイナミス)				6-3		
27	渡瀬大貴	(コパン各務原)		大藪・駒井				
28	田中光三	(コパン各務原)		6-0				
29	大藪貴弘	(D☆J)						
30	駒井聡	(D☆J)						
31	勅使河原健	(P.S.Pa)		勅使河原・高木		勅使河原・高木		
32	高木寿彦	(P.S.Pa)		6-3				
33	山口智弘	(各務原GTC)	W.O					
34	大西伸幸	(各務原GTC)						
35	野村嘉人	(各務原GTC)		勅使河原・高木				
36	野村和史	(各務原GTC)		6-3				
37	加藤範也	(川崎重工)						
38	岡紘平	(フリー)		加藤・岡				
39	戸本光春	(フリー)		6-0				
40	川島隼人	(Team clush)	光石・松本					
41	光石圭児	(Team clush)	7-6(4)					
42	松本雅和	(岐阜基地)			加藤・岡			
43	酒井徹也	(岐阜基地)			6-1			
44	島田祐太	(NTS)		横山・上野				
45	横山健	(NTS)		6-4				
46	上野諒	(コパン各務原)				加藤・岡		
47	洪田雄飛	(コパン各務原)				7-5		
48	右田順也	(フリー)						
49	飯沼敬司	(フリー)		洪田・右田				
50	小鹿卓宏	(フリー)		6-2				
51	藤村保	(フリー)						
52	波多野真治	(チキンハーツ)		豊田・岩田				
53	豊田正己	(チキンハーツ)		6-1				
54	岩田治雄	(チキンハーツ)						
55	増永智彦	(P.S.Pa)					小澤・宮本	B
56	村瀬正純	(P.S.Pa)					6-4	
57	鳥居修	(P.S.Pa)		増永・村瀬				
58	伊藤信太郎	(P.S.Pa)		6-0				
59	大塚浩次	(P.S.Pa)			増永・村瀬			
60	野田信嗣	(チキンハーツ)			6-2			
61	平松篤	(チキンハーツ)		平松・松久				
62	松久僚介	(松枝塾)		6-3				
63	治田正	(松枝塾)				小澤・宮本		
64	川上博英	(松枝塾)				6-2		
65	亀山敦史	(岐阜基地)		亀山・佐藤				
66	佐藤勝哉	(岐阜基地)		6-1				
67	川部誠一郎	(チキンハーツ)						
68	水野知晴	(チキンハーツ)				小澤・宮本		
69	横山泰久	(チキンハーツ)				6-1		
70	鈴木知	(P.S.Pa)	川部・水野					
71	小澤重昭	(P.S.Pa)	W.O					
72	宮本政一	(各務原GTC)						
73		(各務原GTC)		小澤・宮本				
74		(各務原GTC)		6-4				
75		(ポニーTC)						
76		(ポニーTC)						
77		(川崎重工)						

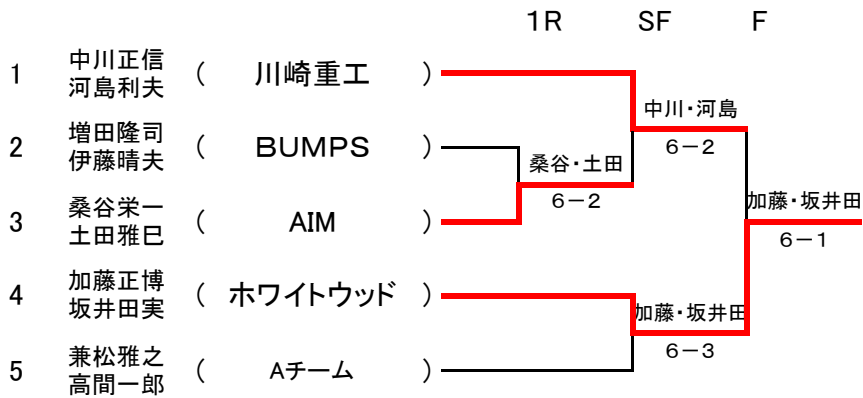
一般男子ダブルス(2)

			1R	2R	3R	4R	5R	
37	久保田武	(ポニーTC)			久保田・大前			
	大前宜信				6-2			
38	蓮子雄基	(NTS)		蓮子・伊藤				
	伊藤大紀			6-0				
39	苅谷和彦	(サークル)			久保田・大前			
	塚原貴教				7-5			
40	水野勇夫	(P.S.Pa)		加藤・野田				
	城栄一			6-2				
41	加藤良	(NTS)				久保田・大前		
	野田高志					6-1		
42	梶川英悟	(コパン各務原)		園城・加藤				
	川島雅史			W.O				
43	園城和志	(ポニーTC)			渡辺・閏間			
	加藤浩司	(フリー)			7-5			
44	渡辺和彦	(岐阜ブラダイナミス)		渡辺・閏間				
	閏間康平			6-4				
45	宣岡敦志	(各務原GTC)					久保田・大前	
	早川博						6-2	C
46	佐藤聖司	(P.S.Pa)		佐藤・柴田				
	柴田善弘			6-1				
47	白木浩敏	(チキンハーツ)			佐藤・柴田			
	大島敏彦				7-5			
48	小倉武幸	(岐阜基地)		宮田・野田				
	米山信広			6-2				
49	宮田裕樹	(ポニーTC)				佐藤・柴田		
	野田幸宏					6-4		
50	三池幸雄	(岐阜基地)		三池・山口				
	山口広志			W.O				
51	佐橋正喜	(チキンハーツ)						
	齊木俊介							
52	高山喜寛	(フリー)		高山・岡野		三池・山口		
	岡野光明			6-1		6-4		
53	澤田浩明	(P.S.Pa)			下村・森			
	西脇義浩				6-2			
54	下村克幸	(ポニーTC)						
	森尚久							
55	里浩則	(ポニーTC)		里・水野				
	水野隆司			7-6(3)				
56	小島忠	(NTS)		小島・日比野				
	日比野祐太			W.O				
57	島辺恒之	(Team clush)				里・水野		
	川田真樹					6-0		
58	足立康吉	(ASSEMBLY)		足立・伊藤				
	伊藤公仁			6-2				
59	後藤章元	(フリー)				里・水野		
	関谷光弘					6-4		
60	松尾洋一	(ポニーTC)		清水・新瀬				
	鹿村竜之			6-1				
61	清水章裕	(AIM)			柴山・中村			
	新瀬俊太郎				6-3			
62	柴山貴是	(NTS)		柴山・中村				
	中村友亮			6-3				
63	幅亮二	(コパン各務原)						
	武井脩	(飛鳥TC)					里・水野	
64	遠藤裕次	(ポニーTC)		遠藤・森			6-4	D
	森正道			7-5				
65	福永真也	(BUMPS)			遠藤・森			
	橋本純一				6-1			
66	増永英史	(P.S.Pa)		増永・成澤				
	成澤武史			6-4				
67	鵜飼良太	(岐阜ブラダイナミス)						
	堀田智之						日比野・田藤	
68	行本達夫	(岐阜ブラダイナミス)		行本・清水			6-3	
	清水春海			6-2				
69	今井田貴司	(岐阜基地)						
	櫻井良太							
70	杉野正樹	(D☆J)		中島・玉置		日比野・田藤		
	星川俊輔			W.O		6-1		
71	中島彰宏	(ポニーTC)						
	玉置優也	(フリー)						
72	日比野有高	(P.S.Pa)		日比野・田藤				
	田藤公彦			6-2				

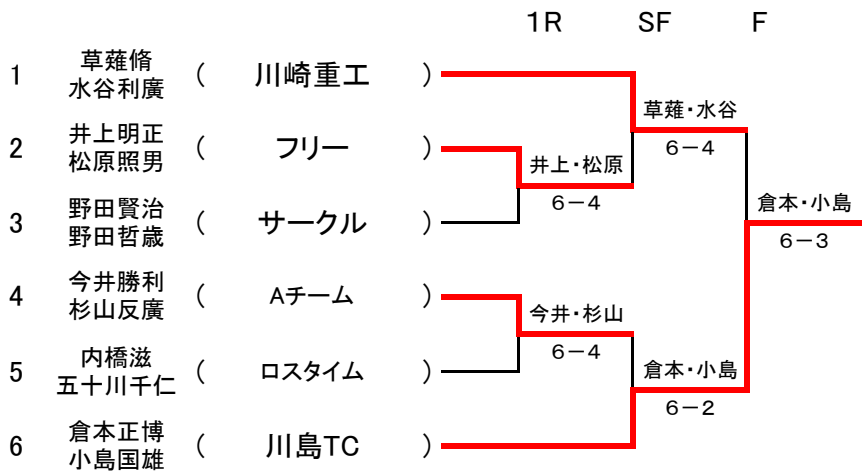
一般男子ダブルス



45歳以上男子ダブルス



55歳以上男子ダブルス



女子ダブルス

			1R	2R	3R	SF	F
1	野尻順香 松枝リエカ	(松枝塾 川重岐阜)			野尻・松枝		
2	田中由子 小島えり	(NTS)		田中・小島	6-2		
3	成瀬裕美 内藤友佳	(コパン各務原 フリー)		6-3		野尻・松枝	
4	堀真由美 河村清子	(松枝塾)		松田・櫻井	6-0	6-2	
5	松田雪子 櫻井淑栄	(川島TC)		6-0	松田・櫻井		
6	梶田恵 小林さゆり	(ポニー)		梶田・小林	7-5		
7	飯沼美登里 梶川知美	(コパン各務原)		6-3		野尻・松枝	
8	杉江美帆 塚本有光子	(ポニー)		杉江・塚本		7-6(3)	
9	日比野万里子 岡田恵子	(コスモス)		6-0	杉江・塚本		
10	加藤千恵子 岩田民子	(川島TC)		加藤・岩田	6-1		
11	増永礼子 村瀬妙子	(P.S.Pa)		6-0		杉江・塚本	
12	舟渡織姫 舟渡玲緒	(コパン各務原)		杉野・大池	6-1		
13	杉野祥子 大池千絵美	(NTS)		6-4	酒井・竹内		
14	酒井由香 竹内文恵	(ASSEMBLY)			6-3		藤木・藤木
15	永田玲子 横山京子	(川島TC P.S.Pa)			永田・横山		6-4
16	内堀久美子 坂田知子	(ASSEMBLY)		石原・土田	6-0		
17	石原美恵 土田美紀子	(チキンハーツ)		6-3		永田・横山	
18	古田真奈 石田華代	(岐阜プラダイナミス)		田村・水谷	6-1		
19	田村英子 水谷光子	(P.S.Pa)		6-4	山本・兼松		
20	松本優子 酒井和美	(Team clush)		山本・兼松	7-6(1)		
21	山本育子 兼松真由美	(コパン各務原 ポニー)		6-1		藤木・藤木	
22	上島美恵子 柳慶子	(川島TC)		藤井・清水	6-1		
23	藤井敦子 清水早苗	(P.S.Pa)		6-4	村瀬・織田		
24	西河みどり 木村知美	(フリー)		村瀬・織田	6-0		
25	村瀬絢美 織田萌	(コパン各務原)		6-1		藤木・藤木	
26	鷺見英子 村瀬三恵	(ASSEMBLY)		鷺見・村瀬	6-3		
27	林裕子 清水智子	(川島TC AIM)		6-1	藤木・藤木		
28	藤木恵 藤木董	(川崎重工 フリー)			6-0		

			1R	2R	3R	SF	F
1	川出純 川出しずよ	(ポニー 岐阜基地)			川出・川出		
2	杉下淳二 加藤あゆみ	(BUMPS フリー)		池田・小山 6-1			
3	池田功夫 小山美佐子	(AIM)		6-3		川出・川出	
4	奥田浩司 長井めぐみ	(チキンハーツ)		奥田・長井 6-3		6-0	
5	高野陽介 篠田幸子	(フリー)		6-3	奥田・長井 6-2		
6	野田貴文 野田真弓	(川島TC)				川出・川出 6-3	
7	福手邦之 福手路子	(チキンハーツ)			田中・服部		
8	石森修二 江崎さやか	(フリー)		田中・服部 6-0	6-3		
9	田中幸治 服部奈々	(NTS)		6-0		小島・小島 6-2	
10	六浦彰真 六浦公子	(NTS)		六浦・六浦 6-4			
11	岡利行 佐藤弘美	(フリー)		6-4	小島・小島 6-4		
12	小島好治 小島春美	(川島TC)					川出・川出 6-1
13	志知努 村瀬恵美子	(ポニー フリー)			木下・石黒		
14	藤原正人 田口さつき	(フリー)		木下・石黒 6-3	6-1		
15	木下荘美 石黒淑子	(NTS)		6-3		三尾・三尾 6-2	
16	米津貴史 木田光江	(NTS)		米津・木田 6-0			
17	春田圭介 大角智美	(フリー)		6-0	三尾・三尾 6-2		
18	三尾竜也 三尾美江子	(D☆J)				三尾・三尾 6-1	
19	武市友徳 東山明沙美	(チキンハーツ)			武市・東山 7-5		
20	鎌倉光利 足立裕美子	(フリー)		左近・板津 6-4			
21	左近和夫 板津恵子	(フリー)		6-4		黒澤・織田 6-4	
22	黒澤儀信 織田美代子	(NTS)		黒澤・織田			
23	寺澤慶浩 飯沼佳子	(チキンハーツ)		W.O	黒澤・織田		
24	丹羽幸生 丹羽美智子	(コパン ポニー)			W.O		