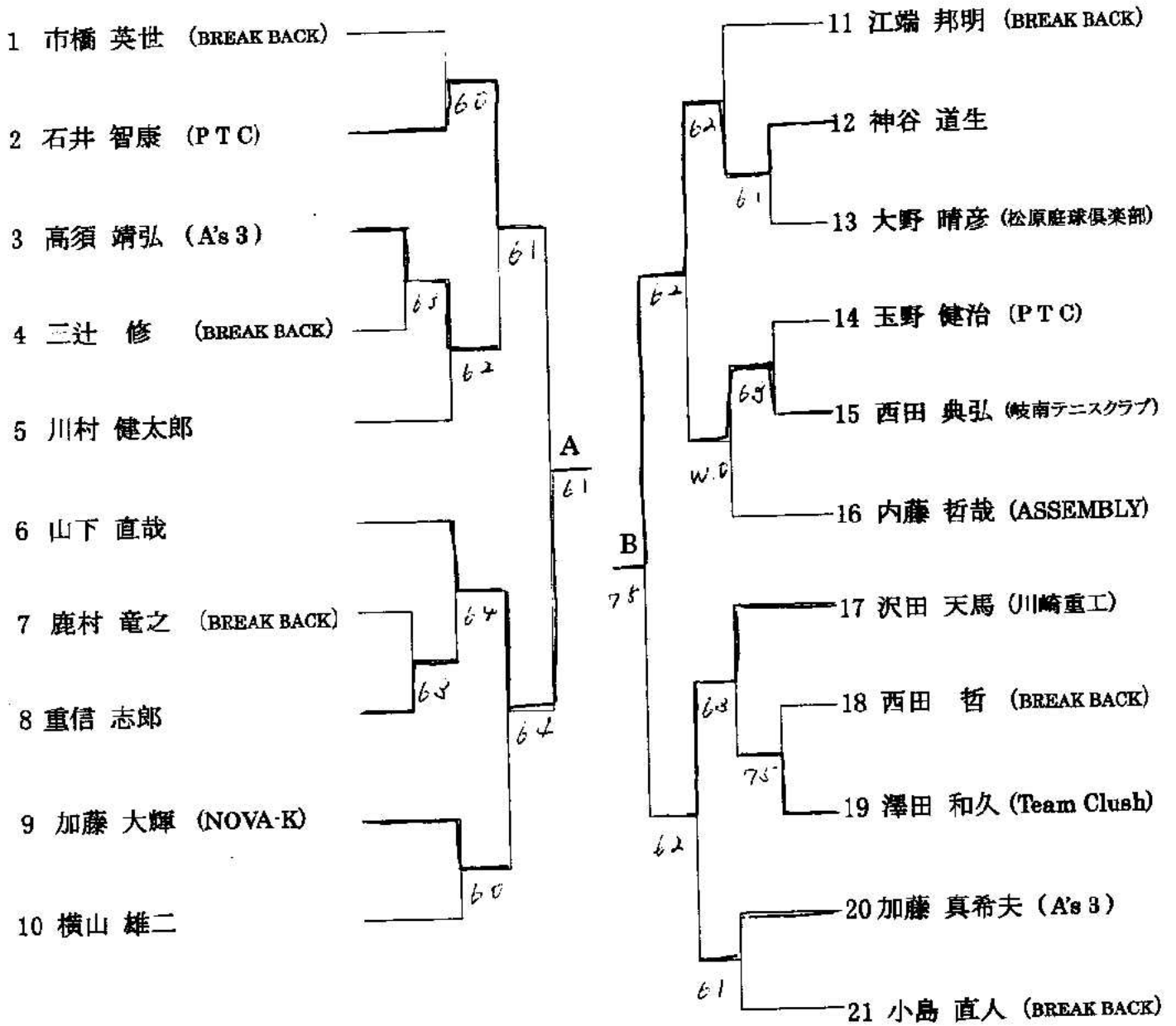


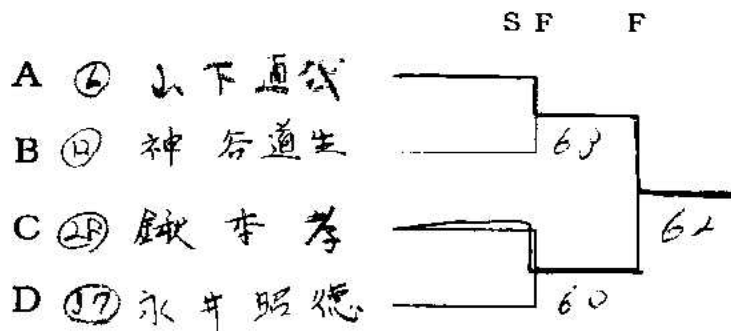
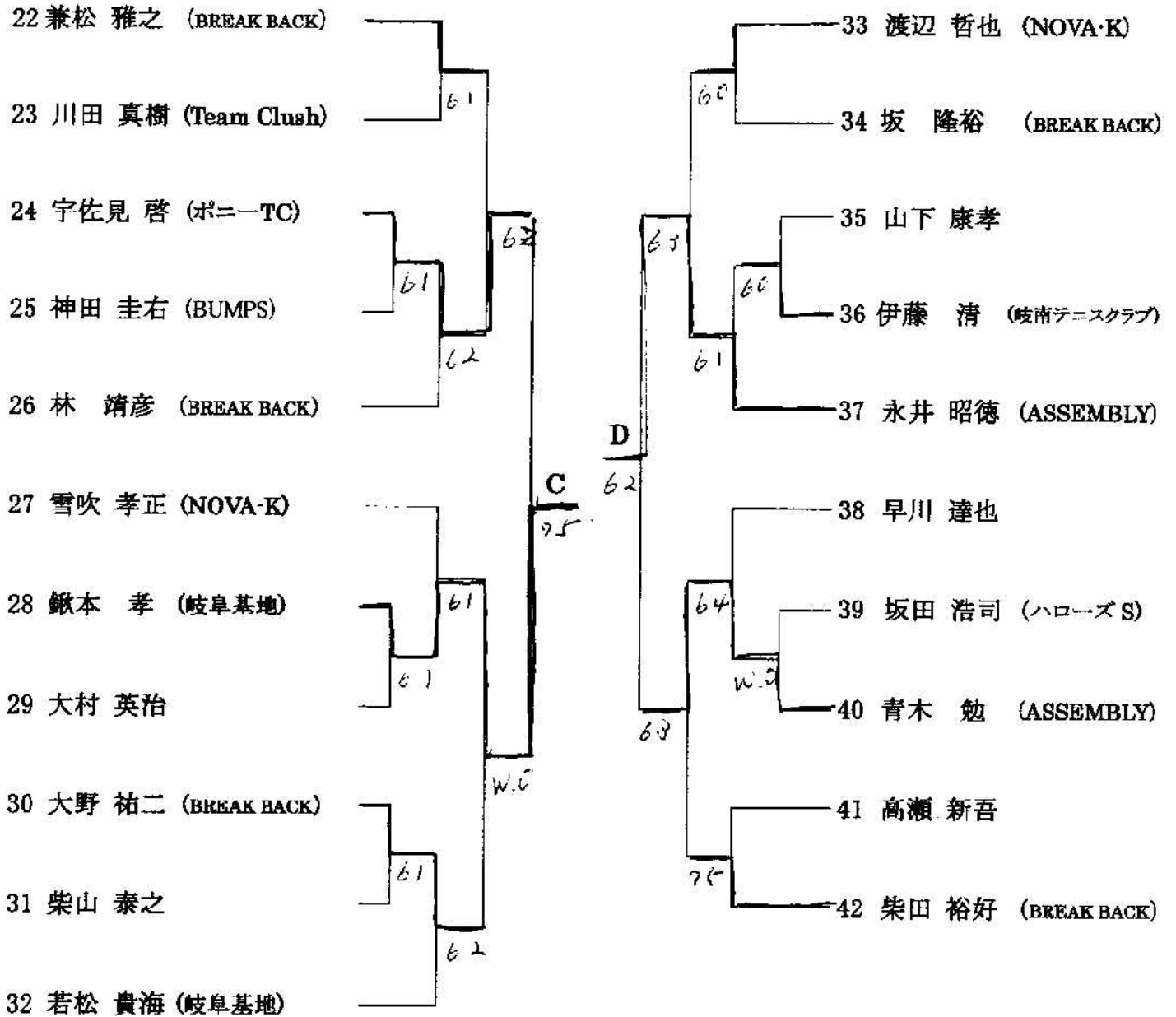
男子シングルス(1部)

1R 2R 3R QF QF 3R 2R 1R



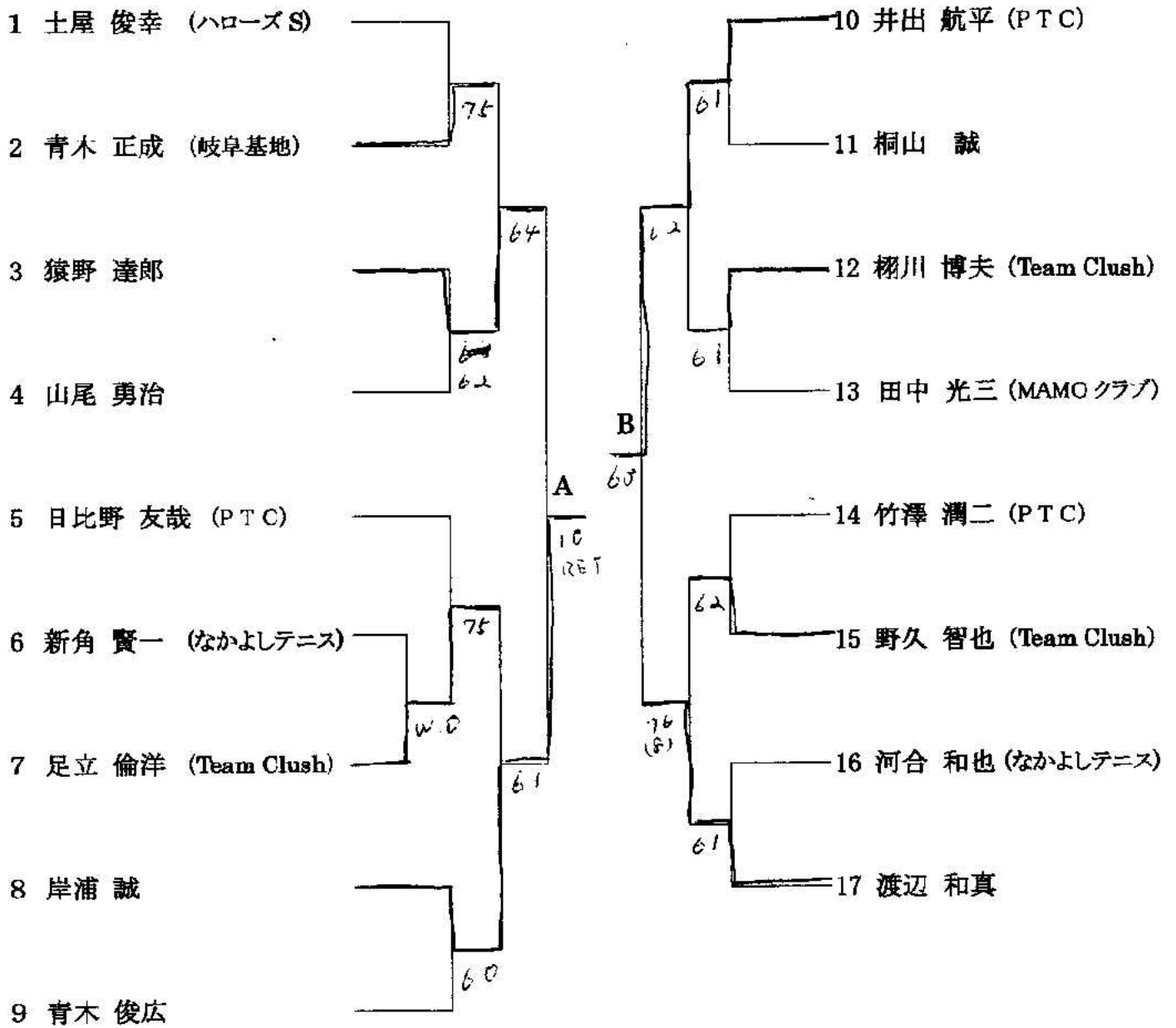
男子シングルス(1部)

1R 2R 3R QF QF 3R 2R 1R



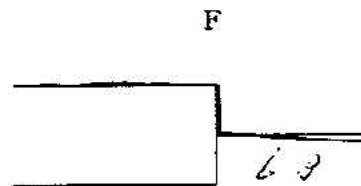
男子シングルス(2部)

1R 2R 3R SF SF 3R 2R 1R

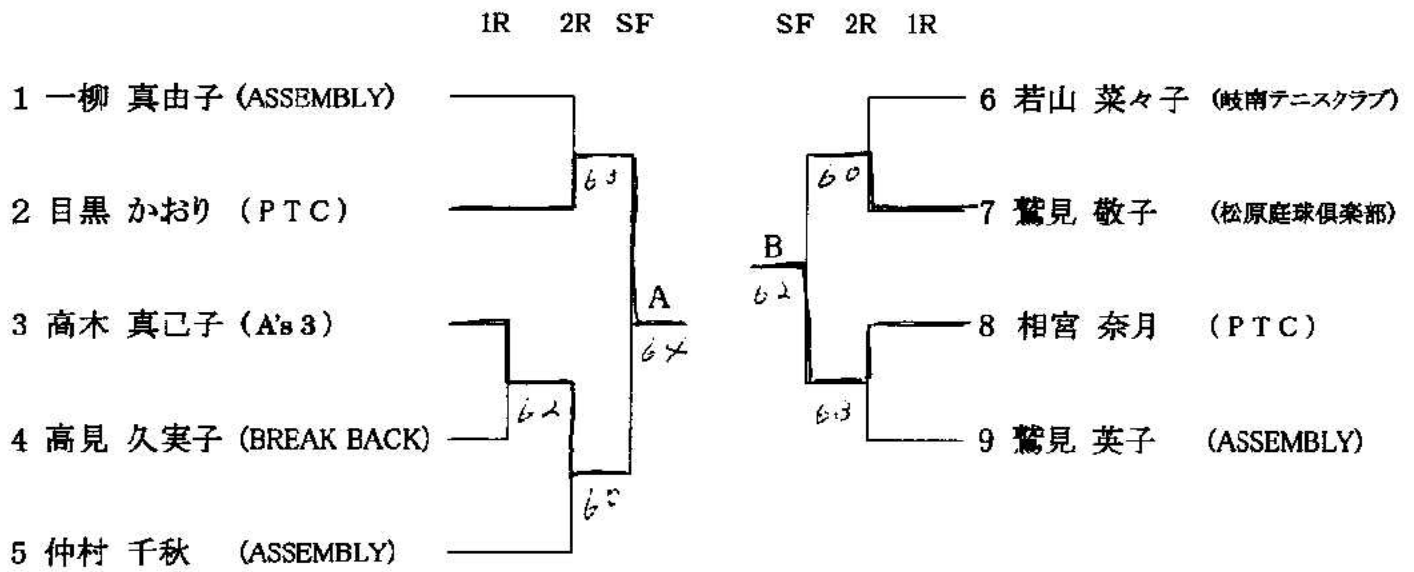


A ④ 岸浦 誠

B ⑩ 井出 航平

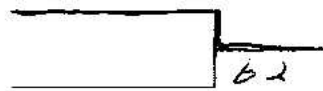


女子シングルス(1部)

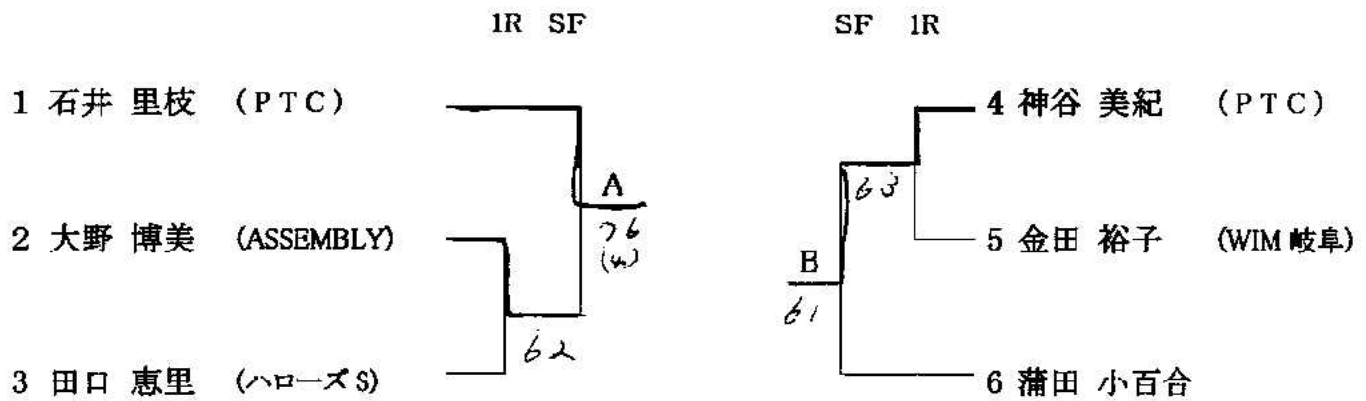


A ② 目黒 かおり

B ④ 相宮 奈月

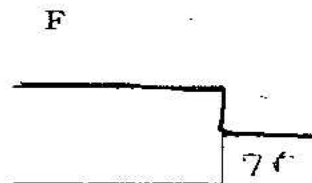


女子シングルス(2部)

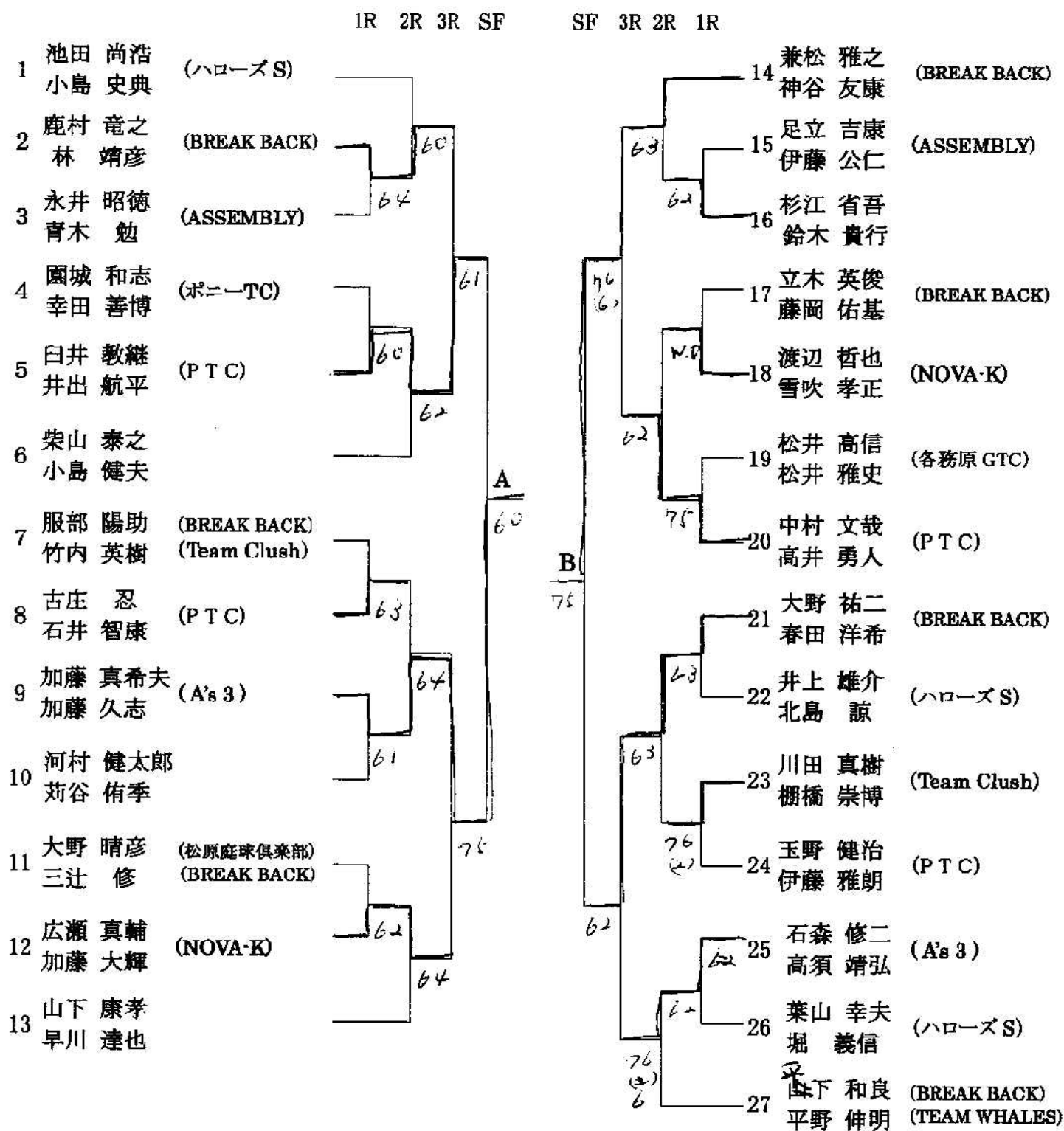


A ① 石井 里枝

B ④ 神谷 美紀



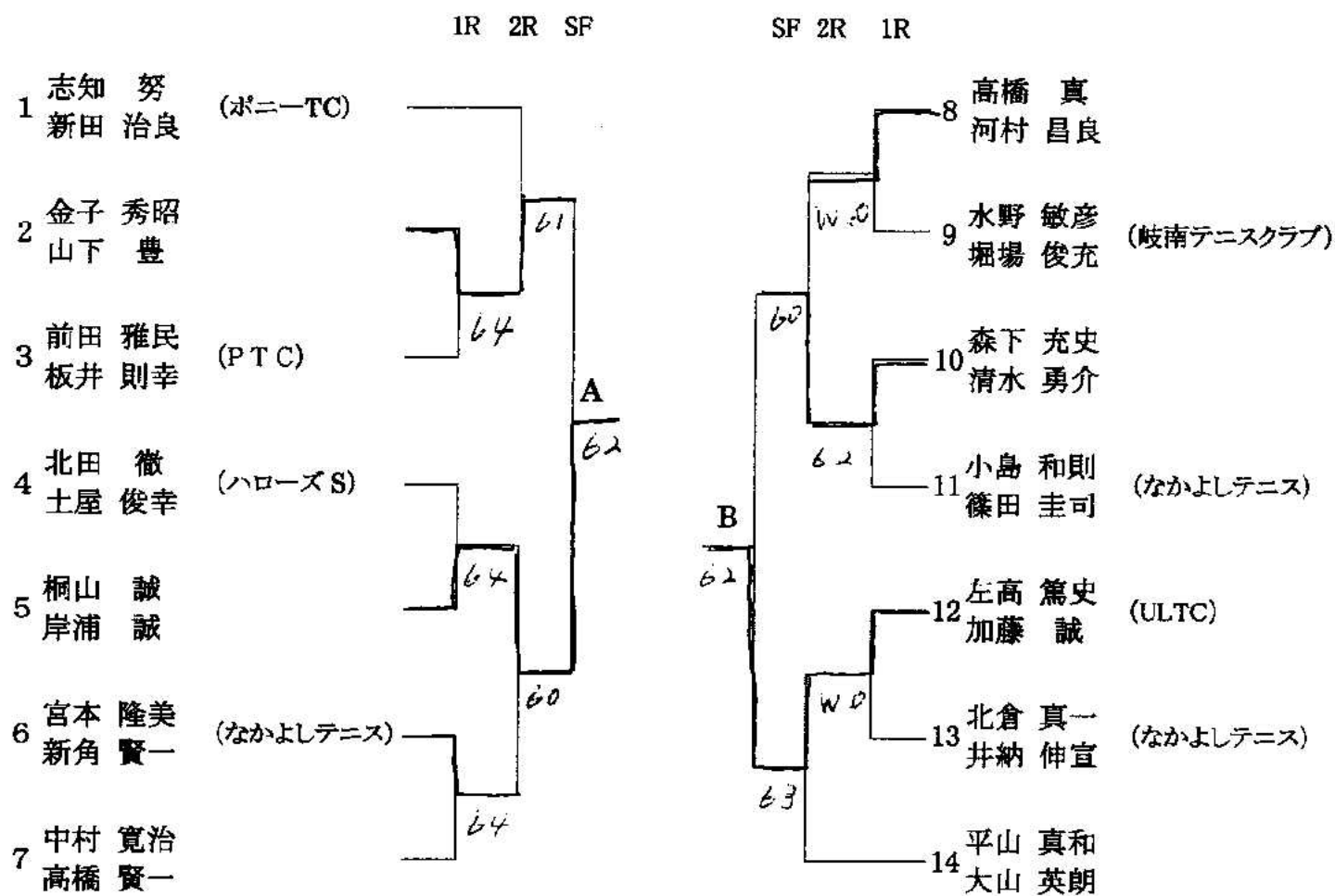
男子ダブルス(1部)



A (P) 加藤 真希夫
加藤 久志

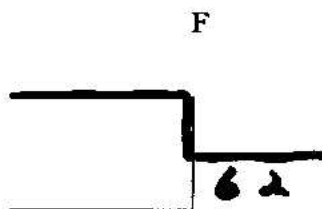
B (14) 兼松 雅之
神谷 友康

男子ダブルス(2部)

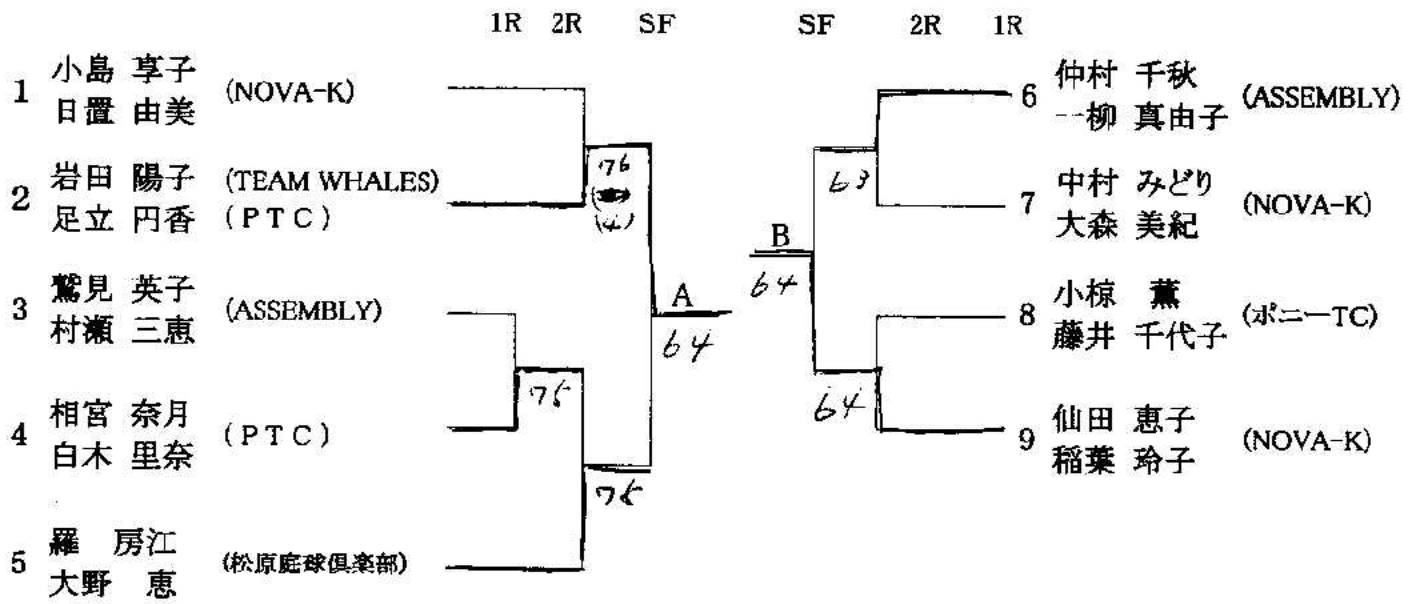


A (F) 桐山 誠
岸浦 誠

B (K) 左高 篤史
加藤 誠



女子ダブルス(1部)



女子ダブルス(2部)

