

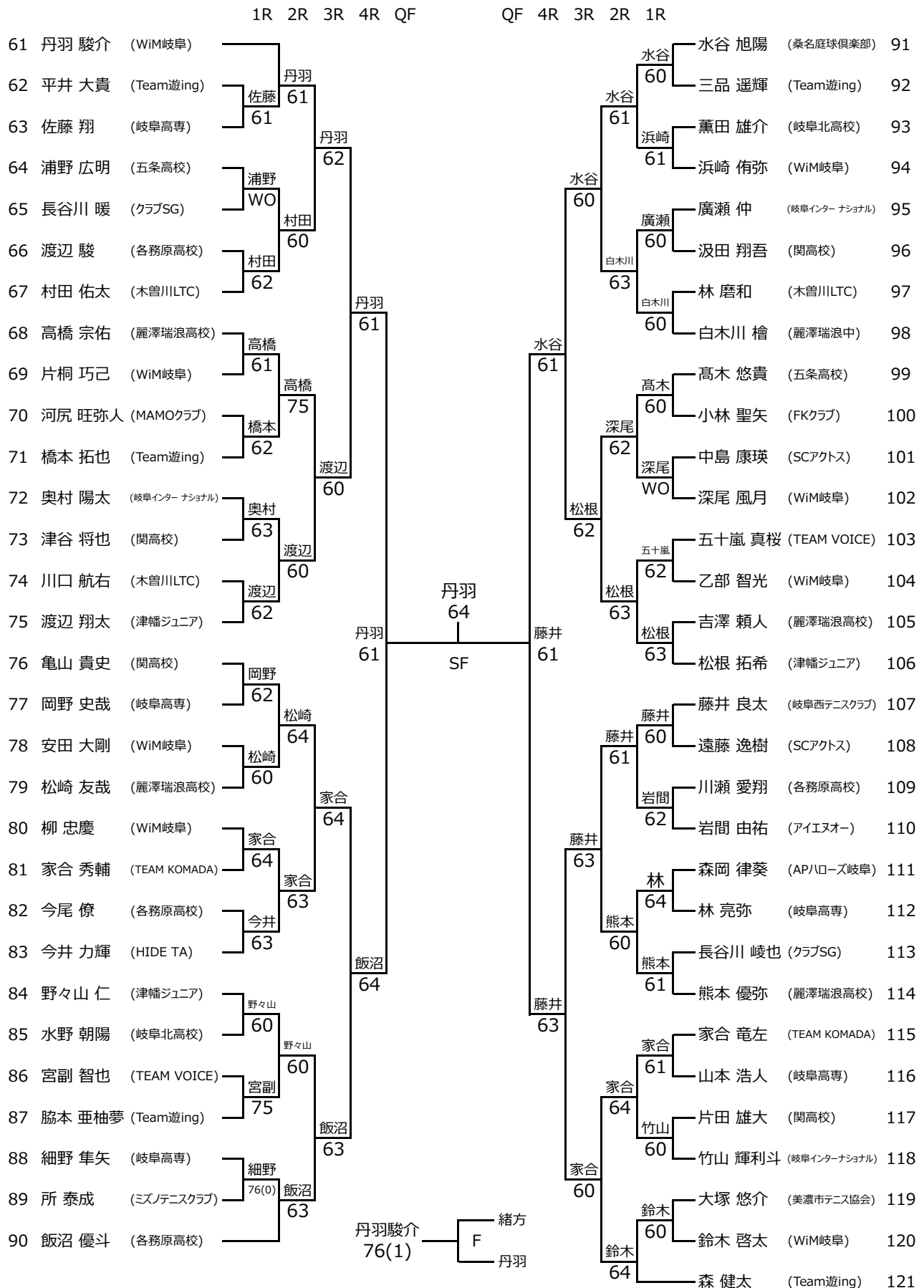
第13回 各務原オープンジュニアテニストーナメント

中学・高校生 男子シングルス -1

	1R	2R	3R	4R	QF	QF	4R	3R	2R	1R			
1	水野 惺矢 (WiM岐阜)											下村 稜 (関高校)	31
2	上村 俊太郎 (郡上市テニス協会)	土屋 WO								60	下村	中村 拓哉 (TEAM VOICE)	32
3	土屋 貴鼓 (岐阜北高校)	63								62	中村	木股 綜希 (多治見市テニス協会)	33
4	長島 一朔 (レイクTA)		長島							60	長縄	長縄 達也 (TA-NOBU)	34
5	小林 俊貴 (FKクラブ)		60							60	長縄	小原 優佑 (岐阜北高校)	35
6	今井 大誠 (Team遊ing)		長島							75	鈴木	山下 暖仁 (HIDE TA)	36
7	太田 翔和 (五条高校)	太田 WO								64	鈴木	鈴木 博斗 (Team遊ing)	37
8	日比野 悠太郎 (ロングウッド)				近藤					64	清水端	鈴木 大翔 (TEAM KOMADA)	38
9	加藤 竜基 (WiM岐阜)	日比野 WO			60					64	清水端	鈴木 大翔 (TEAM KOMADA)	38
10	杉山 佳太郎 (SCアクトス)		松井							75	船住	三輪 祐大 (各務原高校)	39
11	松井 丈大 (岐阜インター ナショナル)		62							60	船住	船住 玲音 (TEAM YONEZAWA)	40
12	近藤 陽太 (岐阜西テニスクラブ)		61							60	船住	脇方 煌斗 (Team遊ing)	41
13	渡邊 瑠哉 (レイクTA)		近藤							60	清水端	大畑 遥之介 (郡上市テニス協会)	42
14	佐藤 智博 (岐阜高専)		61							60	清水端	菅原 勇丞 (岐阜北高校)	43
15	大谷 涼馬 (Team遊ing)	大谷								62	清水端	多和田 愛杜 (木曽川ILTC)	44
16	奥田 晃平 (麗澤瑞浪高校)		61							62	清水端	清水端 海音 (津幡ジュニア)	45
17	大野 竜輝 (各務原高校)	奥田								64	高橋	高橋 匠 (三幸T.T)	46
18	松浦 功成 (岐阜北高校)	64								60	高橋	瀬瀬 宗吾 (各務原高校)	47
19	大島 仁太 (アイエヌオー)	松浦								60	高橋	鹿島 喬斗 (WiM岐阜)	48
20	富成 弘貴 (WiM岐阜)		61							63	鹿島	藤井 憲迅 (Team遊ing)	49
21	児玉 創基 (関高校)		60							62	山口	竹中 舞志 (アイエヌオー)	50
22	伊藤 昂平 (各務原高校)	富成								64	山口	阿部 翔多 (各務原高校)	51
23	安江 奏太 (岐阜インターナショナル)	60								61	山口	後藤 拓仁 (美濃市テニス協会)	52
24	水野 晴貴 (若鳩インドア)		63							64	山口	山口 雄大 (HIDE TA)	53
25	細川 暁生 (WiM岐阜)		60							64	小澤	木村 祐介 (各務原高校)	54
26	五島 立規 (アイエヌオー)	水野								76(3)	杉田	畠山 尚奎 (木曽川ILTC)	55
27	続木 優太郎 (旭ヶ丘テニスクラブ)		61							75	杉田	杉田 健心 (TA-NOBU)	56
28	高田 幸典 (岐阜北高校)		62							64	小澤	三羽 翔斗 (岐阜インターナショナル)	57
29	緒方 遙平 (WiM岐阜)	緒方								60	山下	足立 拓己 (岐阜高専)	58
30	澤田 功太郎 (各務原高校)		62							63	小澤	山下 銀之丞 (WiM岐阜)	59
												小澤 光 (麗澤瑞浪高校)	60

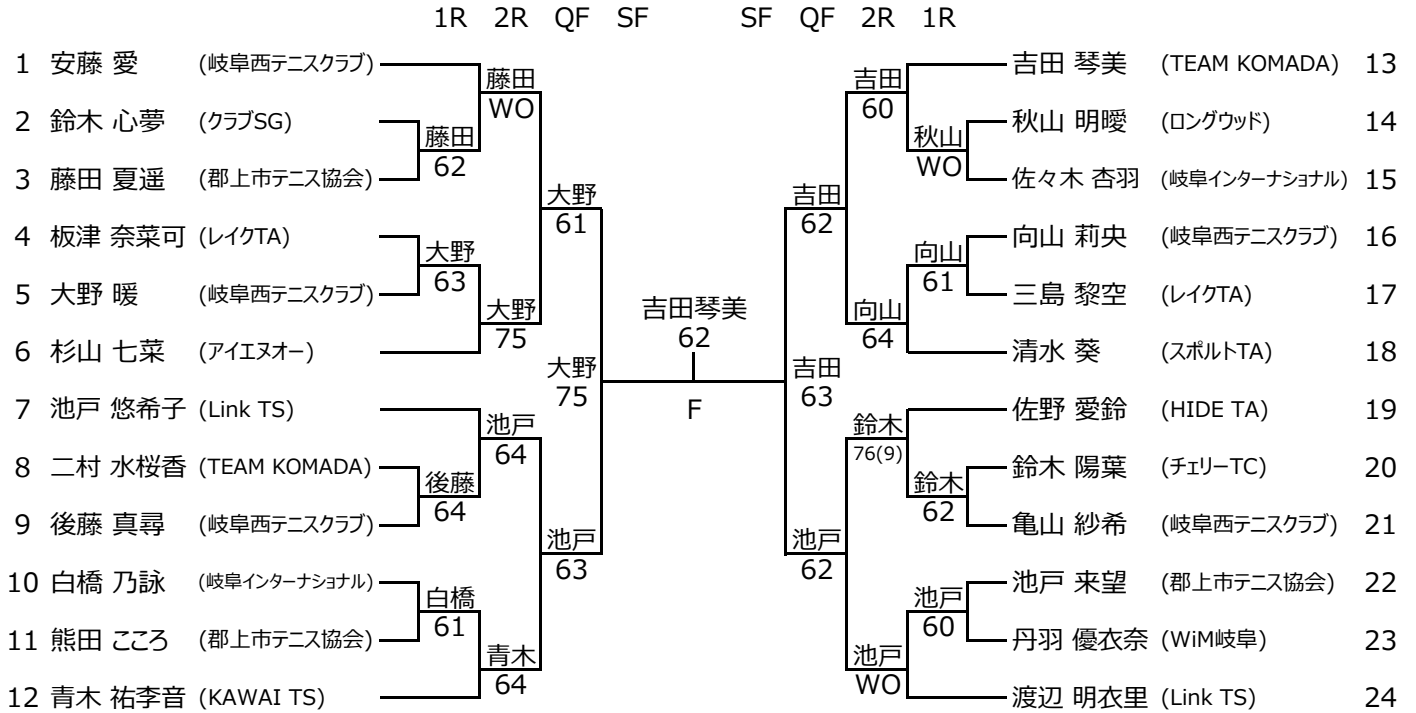
第13回 各務原オープンジュニアテニストーナメント

中学・高校生 男子シングルス -2

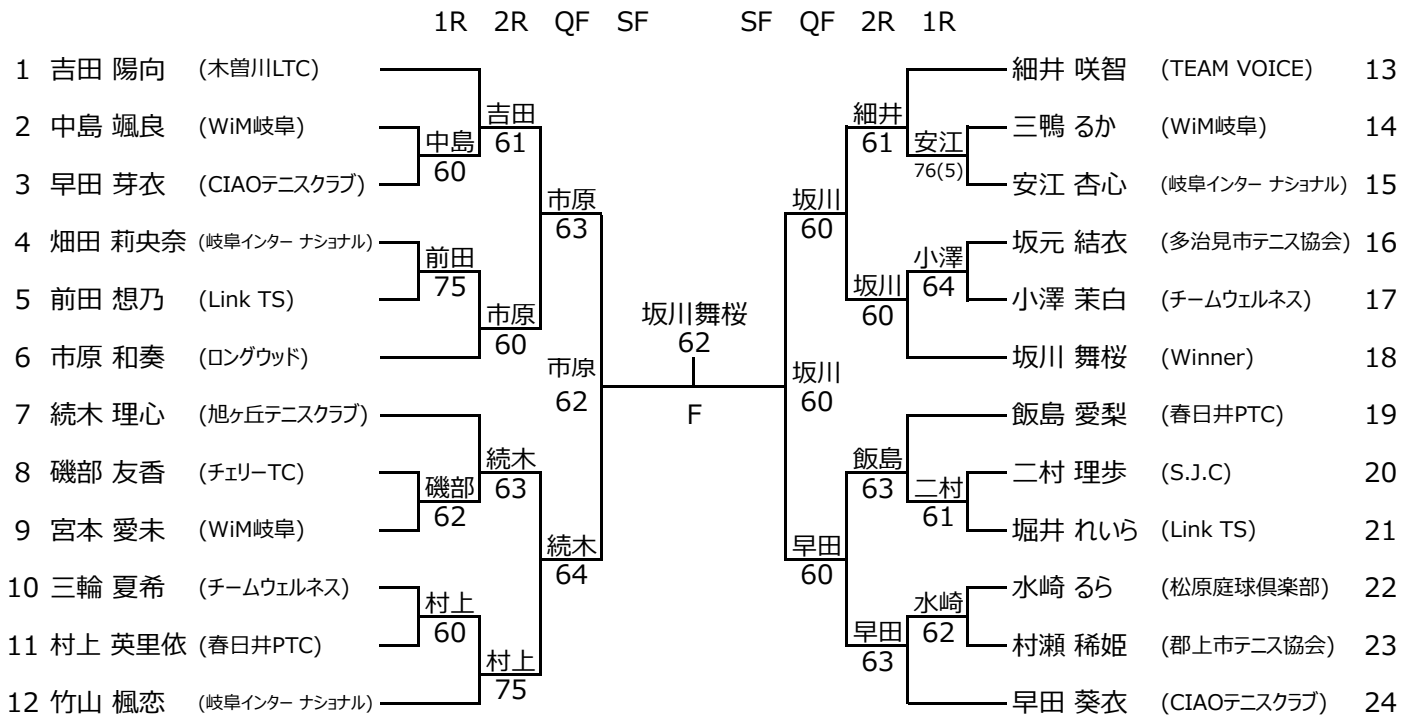


第13回 各務原オープンジュニアテニストーナメント

中学・高校生 女子シングルス



小学生低学年 女子シングルス



第13回 各務原オープンジュニアテニストーナメント

小学生 男子シングルス -1

	1R	2R	3R	4R	QF	QF	4R	3R	2R	1R		
1 松岡 朔杜 (チェリーTC)											堂坂	吉井 一就 (チェリーTC) 30
2 岩田 寿音 (木曽川LTC)											WO	堂坂 祐希 (木曽川LTC) 31
3 森 悠翔 (Link TS)											WO	佐藤 蒼真 (チームウェルネス) 32
4 松井 樹哉 (美濃市テニス協会)											堂坂	澤田 峻平 (岐阜インター ナショナル) 33
5 鎌本 侑輝 (WiM岐阜)											澤田	澤田 峻平 (岐阜インター ナショナル) 33
6 石井 慎大 (TA-NOBU)											WO	青山 歩叶 (松原庭球倶楽部) 34
7 続木 宏心朗 (旭ヶ丘テニスクラブ)											澤田	中嶋 琳久 (WiM岐阜) 35
8 青木 智志 (クラブSG)											中嶋	中嶋 恭一郎 (TEAM VOICE) 36
9 本田 旺次郎 (TEAM YONEZAWA)											61	渡辺 脩太 (岐阜インター ナショナル) 37
10 黒田 武暉 (FKクラブ)											渡辺	大嶋 貴翔 (木曽川LTC) 38
11 古市 友矩 (岐阜西テニスクラブ)											63	稲垣 慎太郎 (チェリーTC) 39
12 岩田 隆聖 (WiM岐阜)											渡辺	國江 祥吾 (松原庭球倶楽部) 40
13 一井 柊佑 (関硬式テニス少年団)											61	水野 翔 (WiM岐阜) 41
14 伊藤 霞 (アイエヌオー)											坂川	榎川 祥 (テニスラウンジ) 42
15 市原 颯 (ロングウッド)											60	河西 翔平 (WiM岐阜) 43
16 五十嵐 煉 (HIDE TA)											坂川	坂川 陽向 (Winner) 44
17 井上 莉久 (FKクラブ)											63	山本 翔太 (h2エリートTA) 45
18 後藤 将太 (ミニッツ岐阜)											山本	遠藤 修一郎 (松原庭球倶楽部) 46
19 百瀬 隆之介 (WiM岐阜)											60	青山 朔大 (岐阜インター ナショナル) 47
20 山下 航大 (S.J.C)											青山	岡野 怜斗 (Link TS) 48
21 木股 啓志 (多治見市テニス協会)											60	森 咲陽 (多治見市テニス協会) 49
22 小瀬 喜代治 (郡上市テニス協会)											今尾	今尾 圭志 (WiM岐阜) 50
23 松岡 功太 (h2エリートTA)											64	梅村 陸翔 (美濃市テニス協会) 51
24 山内 和真 (Link TS)											山村	山村 恵史 (岐阜西テニスクラブ) 52
25 安藤 涼 (イフモトインドアテニス)											61	杉山 翔悟 (アイエヌオー) 53
26 太田 蒼士 (郡上市テニス協会)											60	今尾 駿友 (WiM岐阜) 54
27 桜本 琉聖 (Team遊ing)											63	大矢 千尋 (S.J.C) 55
28 西川 舜也 (岐阜インター ナショナル)											大矢	前田 幹太 (春日井PTC) 56
29 尾関 太陽 (ロングウッド)											61	久保田 りょうた (FKクラブ) 57
											61	辻 琉矢 (関硬式テニス少年団) 58
											WO	伊佐 隼人 (ケズテニスパーク海浜幕張) 59

第13回 各務原オープンジュニアテニストーナメント

小学生 女子シングルス

	1R	2R	3R	4R	QF	SF	SF	QF	4R	3R	2R	1R	
1 山谷 莉子 (WiM岐阜)													丹羽 絢香 (WiM岐阜) 34
2 浅野 温 (アイエヌオー)													青木 陽菜 (岐阜インターナショナル) 35
3 佐藤 美月 (岐阜西テニスクラブ)													若菜 蘭 (三重GTC) 36
4 小川 琴瑚 (TA-NOBU)													渡辺 明佳里 (チームウェルネス) 37
5 三佐川 優奈 (テニスラウンジ)													田中 満理 (SCアクトス) 38
6 前田 彩羽 (多治見市テニス協会)													佐々木 ひなた (多治見市テニス協会) 39
7 田上 にこ (チェリーTC)													浅井 美緒 (木曽川LTC) 40
8 山口 和奏 (岐阜西テニスクラブ)													丸山 唯 (荒神山TS) 41
9 橋本 若奈 (S.J.C)													池俣 知佳 (HIDE TA) 42
10 森 彩花里 (多治見市テニス協会)													内田 紗良 (TS NAWA) 43
11 服部 結衣菜 (岐阜インター ナショナル)													安江 凜心 (岐阜インター ナショナル) 44
12 千田 こころ (TS NAWA)													玉井 杏 (アイエヌオー) 45
13 藤田 華歌 (郡上市テニス協会)													上野 ちひろ (WiM岐阜) 46
14 後藤 実咲 (岐阜西テニスクラブ)													佐藤 莉子 (TEAM KOMADA) 47
15 芦田 碧 (三重GTC)													加藤 由菜 (インドアテニス一宮) 48
16 岡村 愛梨 (S.J.C)													関内 優衣 (武生ジュニア) 49
17 中園 日菜 (アイエヌオー)													駒田 唯衣 (岐阜インター ナショナル) 50
18 佐々木 麻衣 (春日井PTC)													村瀬 七海 (多治見市テニス協会) 51
19 石神 琴望 (郡上市テニス協会)													大矢 千景 (S.J.C) 52
20 服部 天寧 (三重GTC)													荒川 絢音 (WiM岐阜) 53
21 園井 美月 (木曽川LTC)													中島 綺花 (SCアクトス) 54
22 江口 和香 (WiM岐阜)													丹下 葉央音 (岐阜インター ナショナル) 55
23 村田 ののか (若鳩インドア)													川上 紗羅 (春日井PTC) 56
24 宮下 桃菜 (チェリーTC)													伊藤 布美香 (岐阜西テニスクラブ) 57
25 常田 知里 (テニスラウンジ)													中村 朱里 (WiM岐阜) 58
26 坂 乙葉 (ミニッツ岐阜)													粥川 まひる (郡上市テニス協会) 59
27 古林 由逢 (Link TS)													細江 悠萌 (レイクTA) 60
28 若菜 杏 (三重GTC)													大橋 理央 (チェリーTC) 61
29 和田 日香 (郡上市テニス協会)													古林 優衣 (Link TS) 62
30 石川 遥菜 (木曽川LTC)													新井 菜々 (チェリーTC) 63
31 三宮 しゆう (岐阜インター ナショナル)													高見 響 (岐阜インター ナショナル) 64
32 木村 百華 (チェリーTC)													富成 優那 (ミニッツ岐阜) 65
33 坂元 七海 (パブリックTE)													藤本 菜留 (TEAM VOICE) 66

第13回 各務原オープンジュニアテニストーナメント

小学生低学年 男子シングルス

