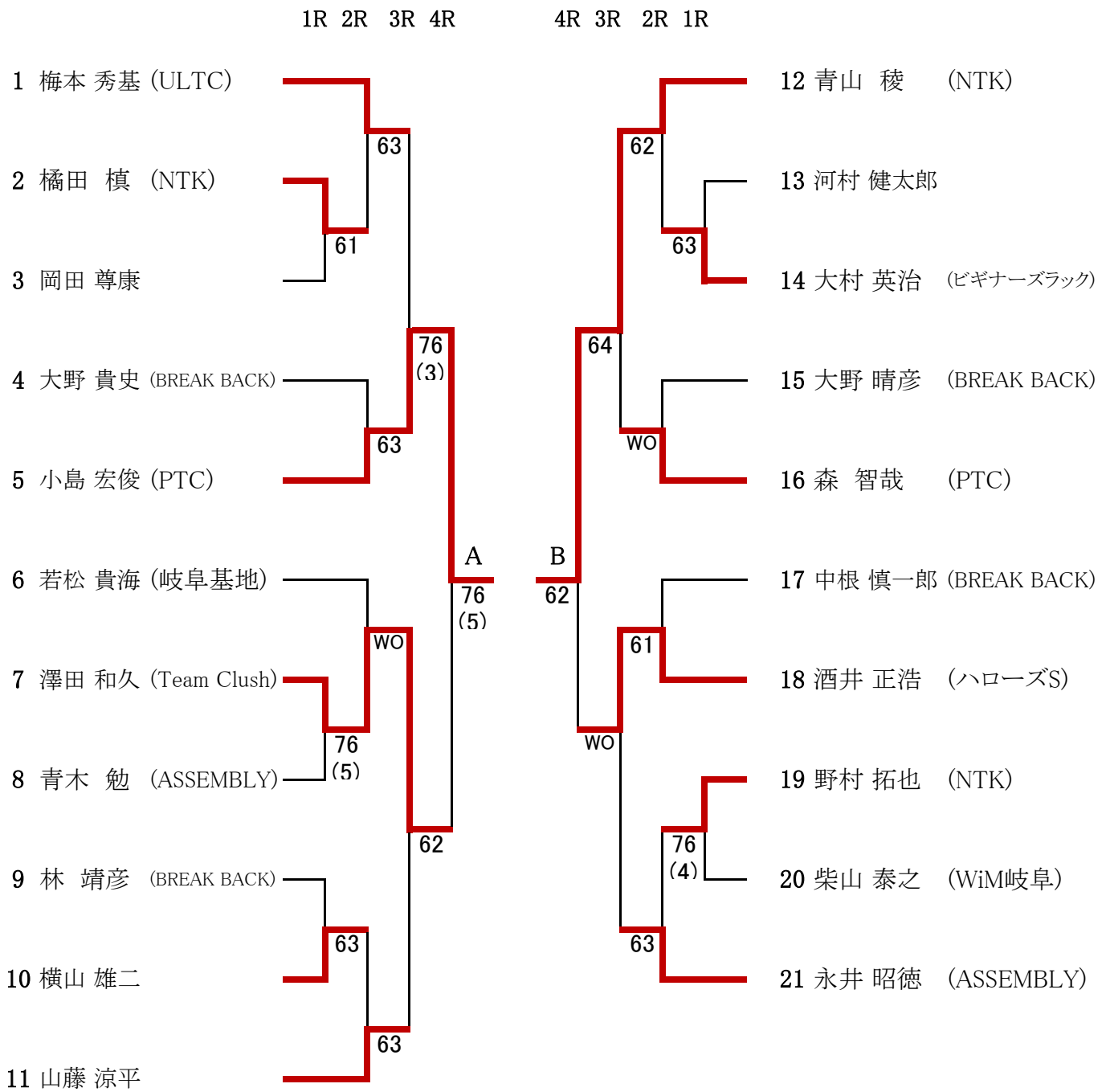
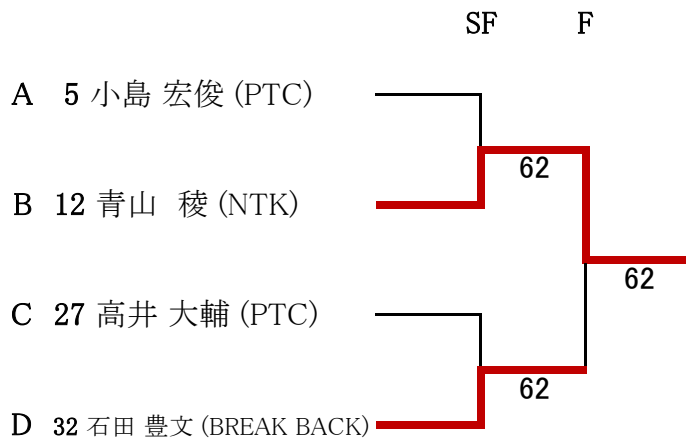
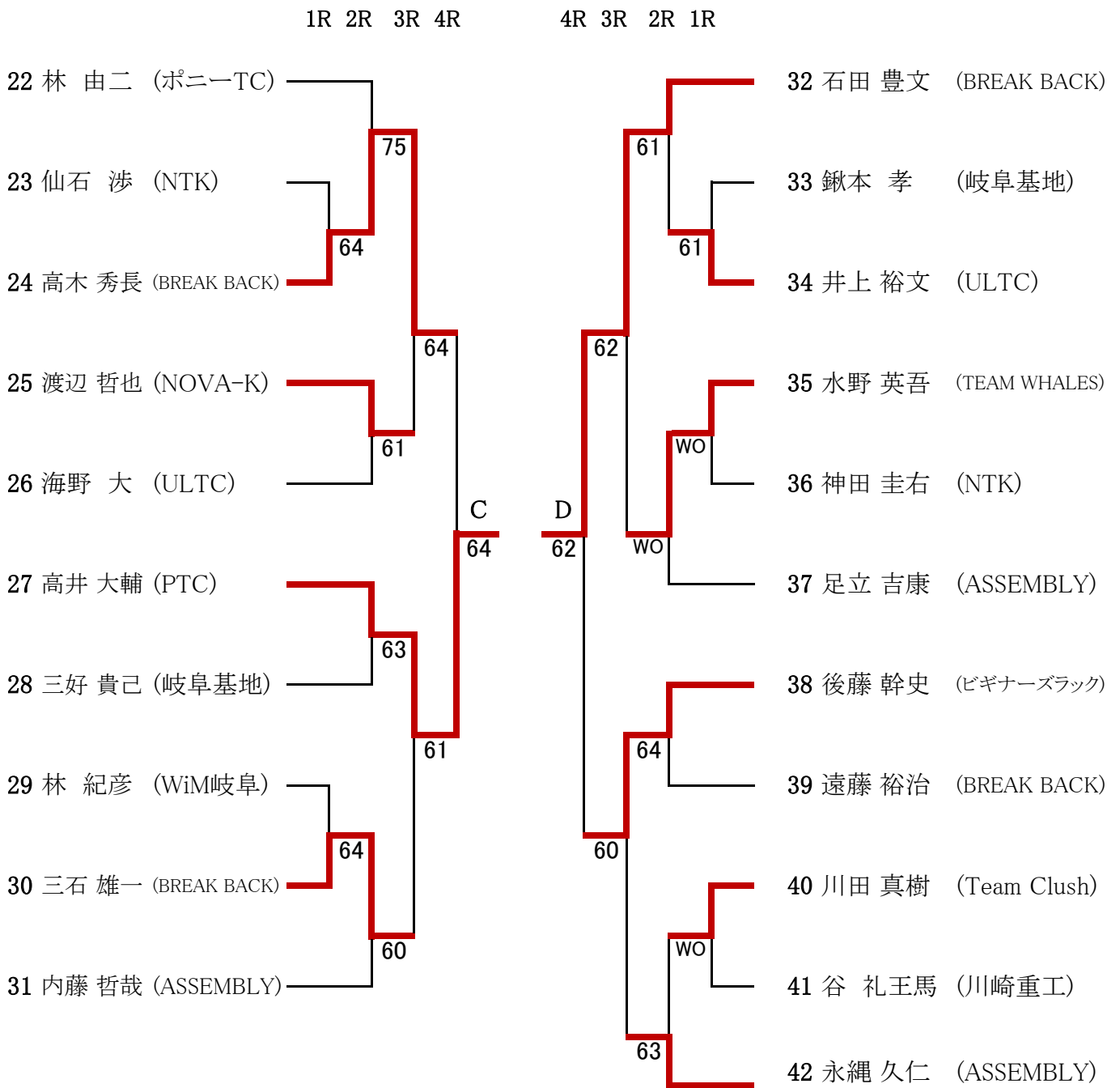


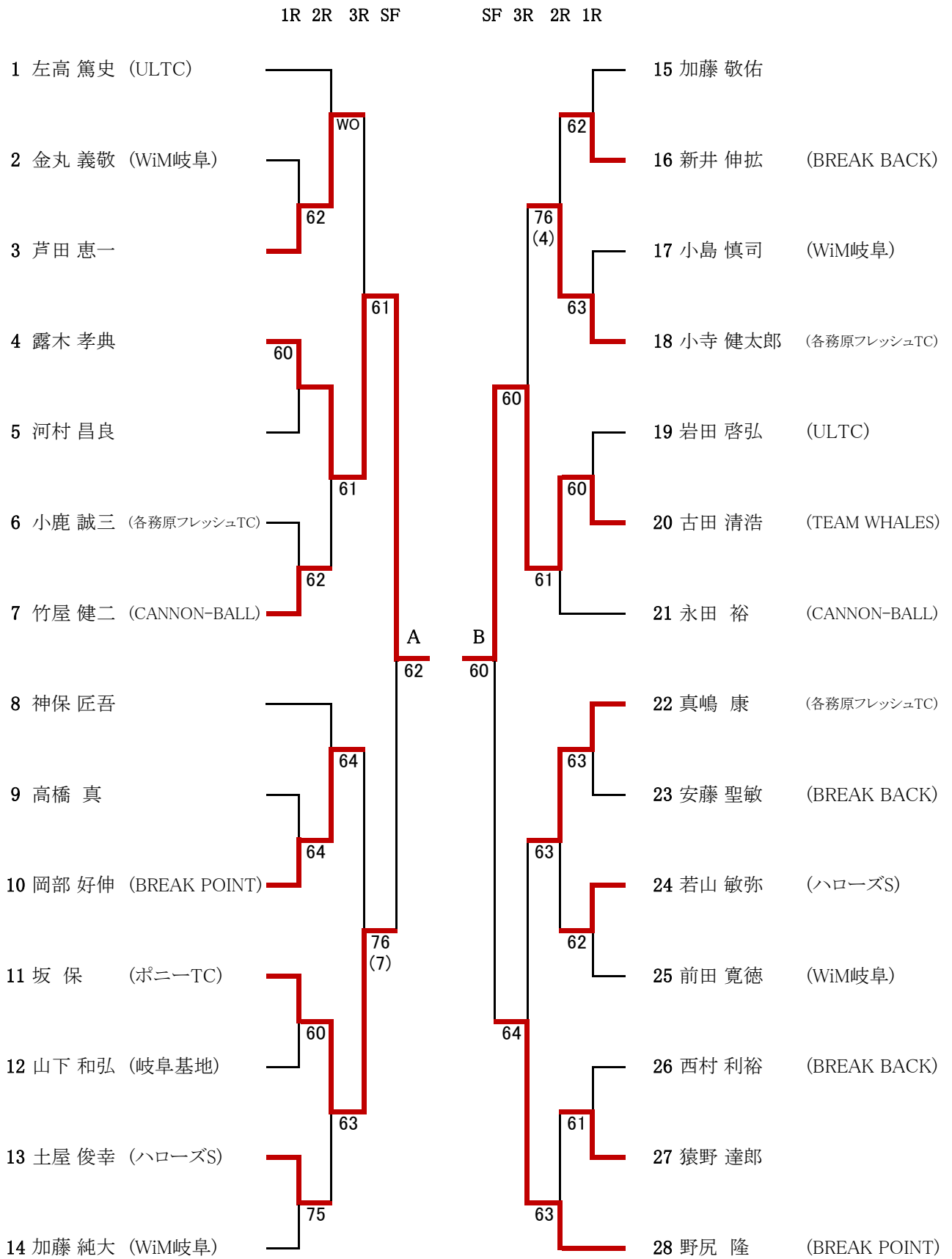
男子シングルス1部 (1 / 2)



男子シングルス1部 (2 / 2)



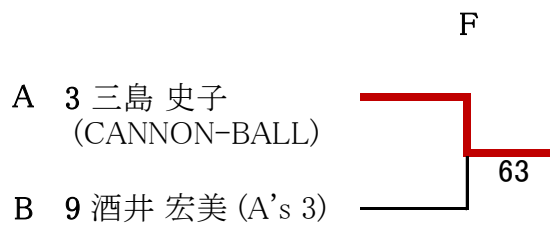
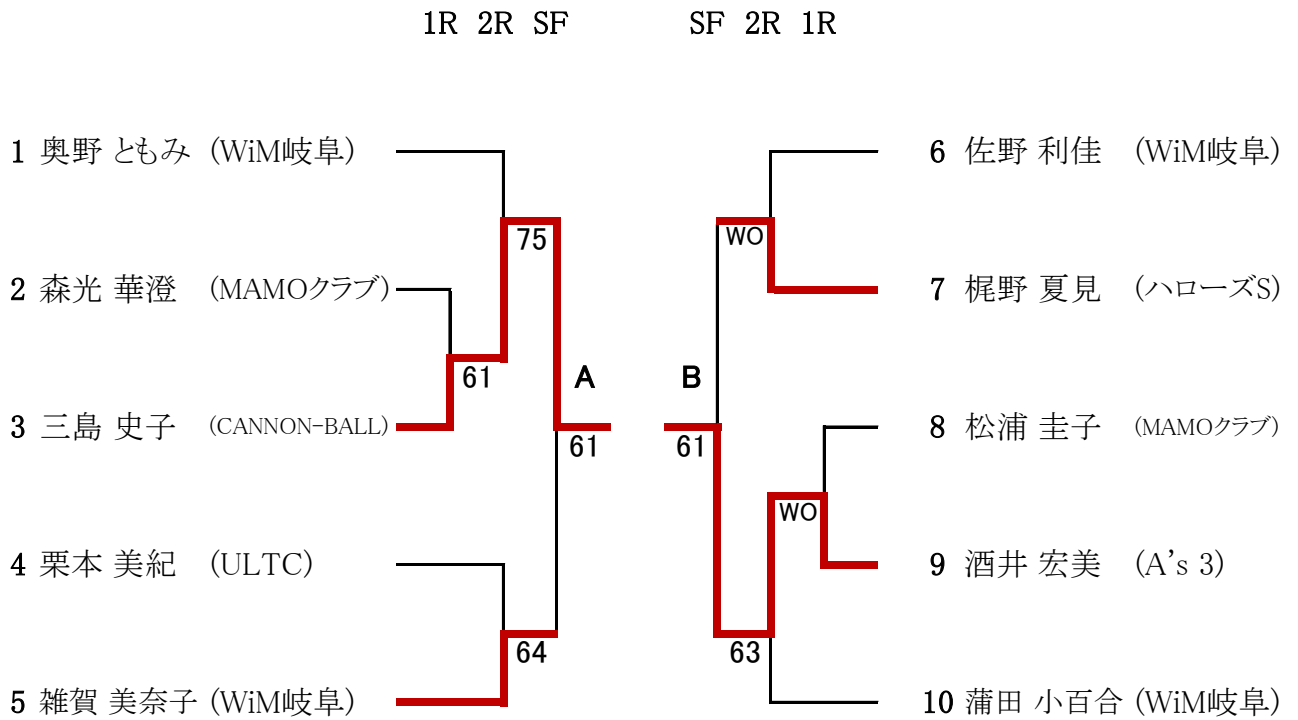
男子シングルス 2部



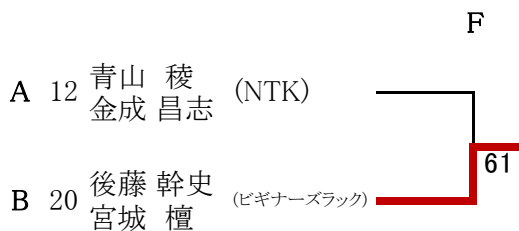
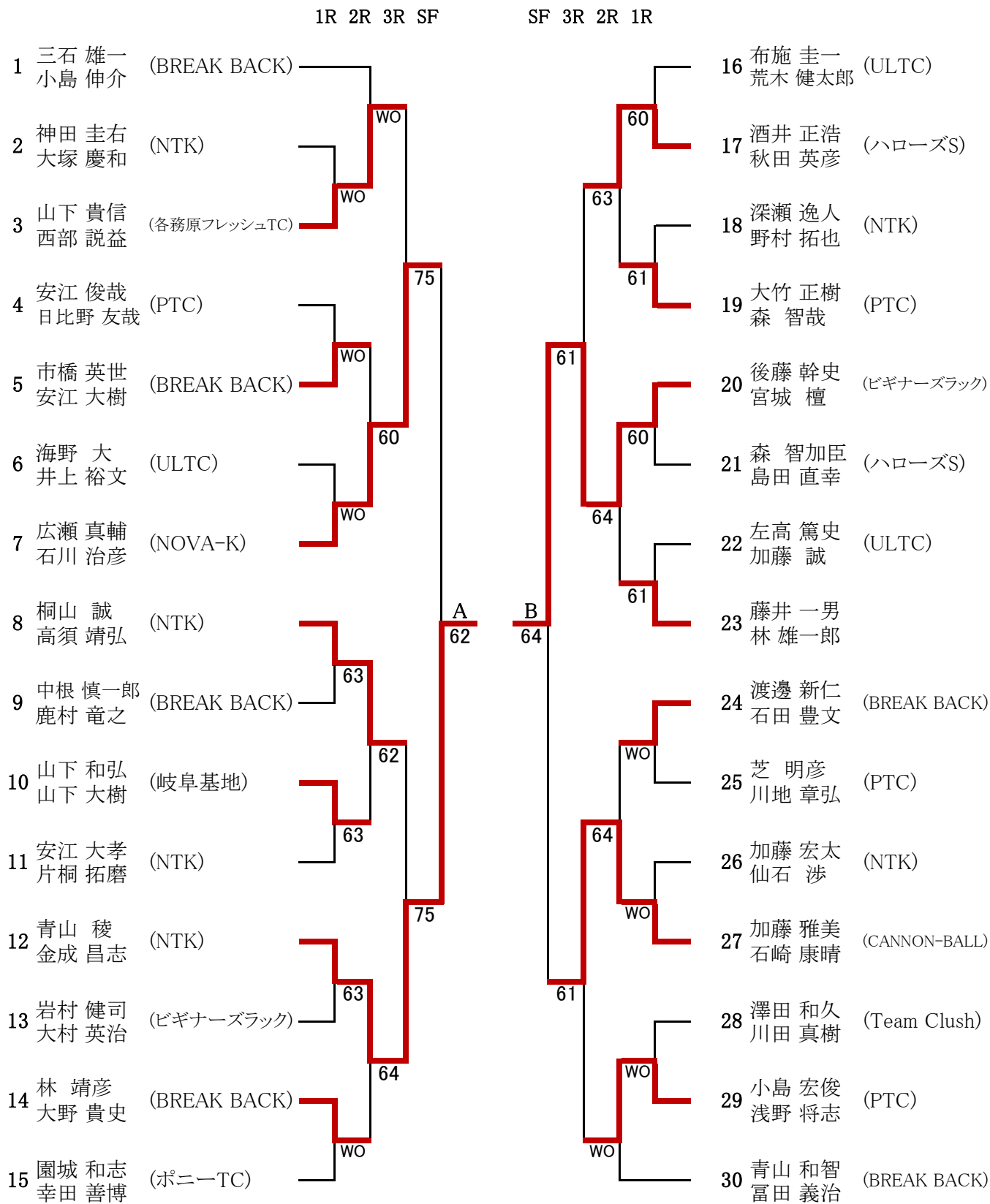
A 4 露木 孝典

B 20 古田 清浩
(TEAM WHALES)

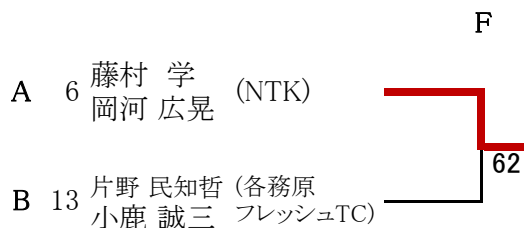
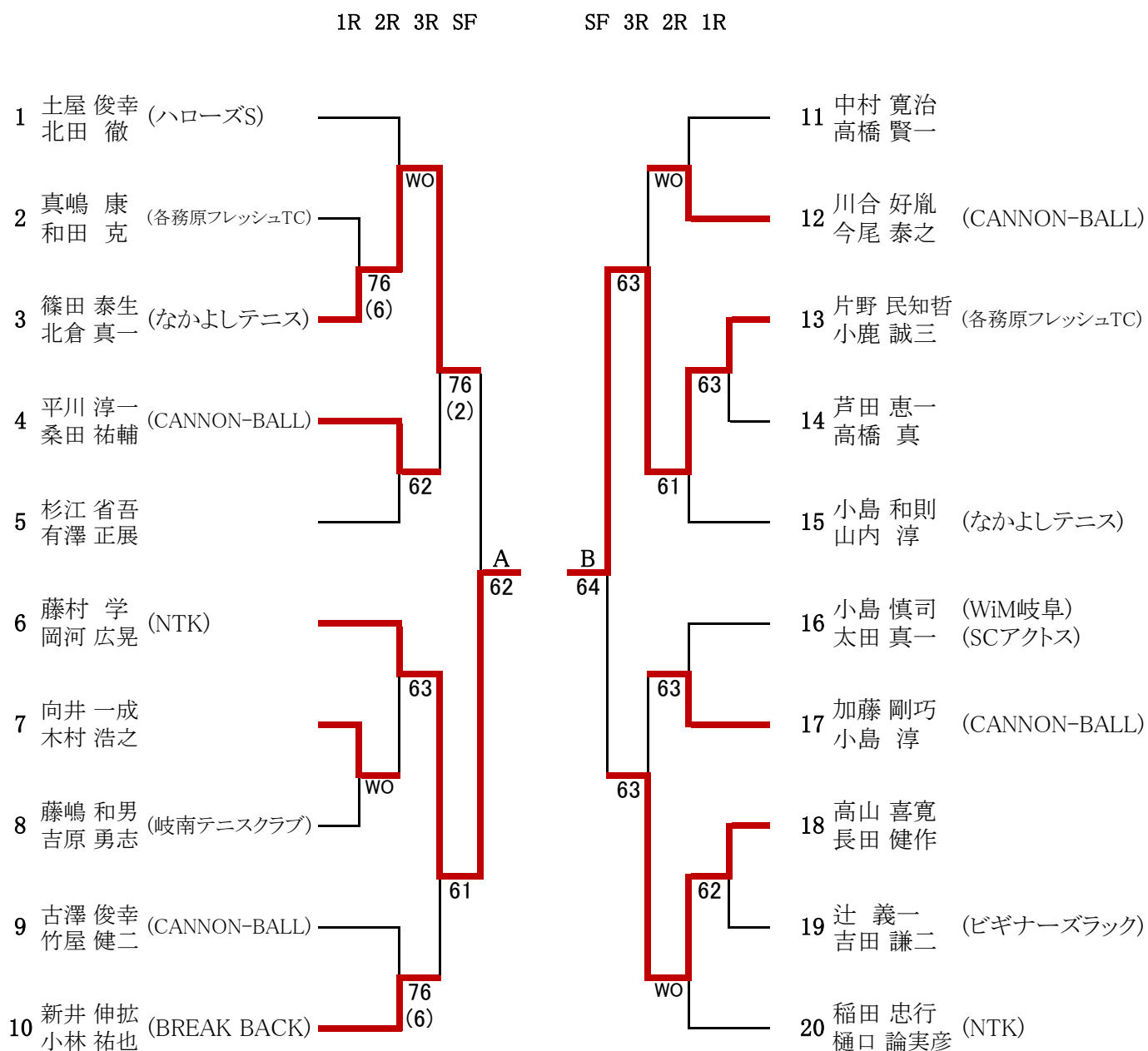
女子シングルス 2部



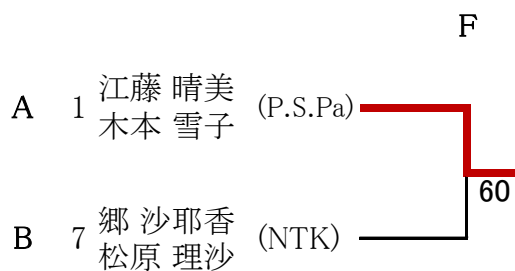
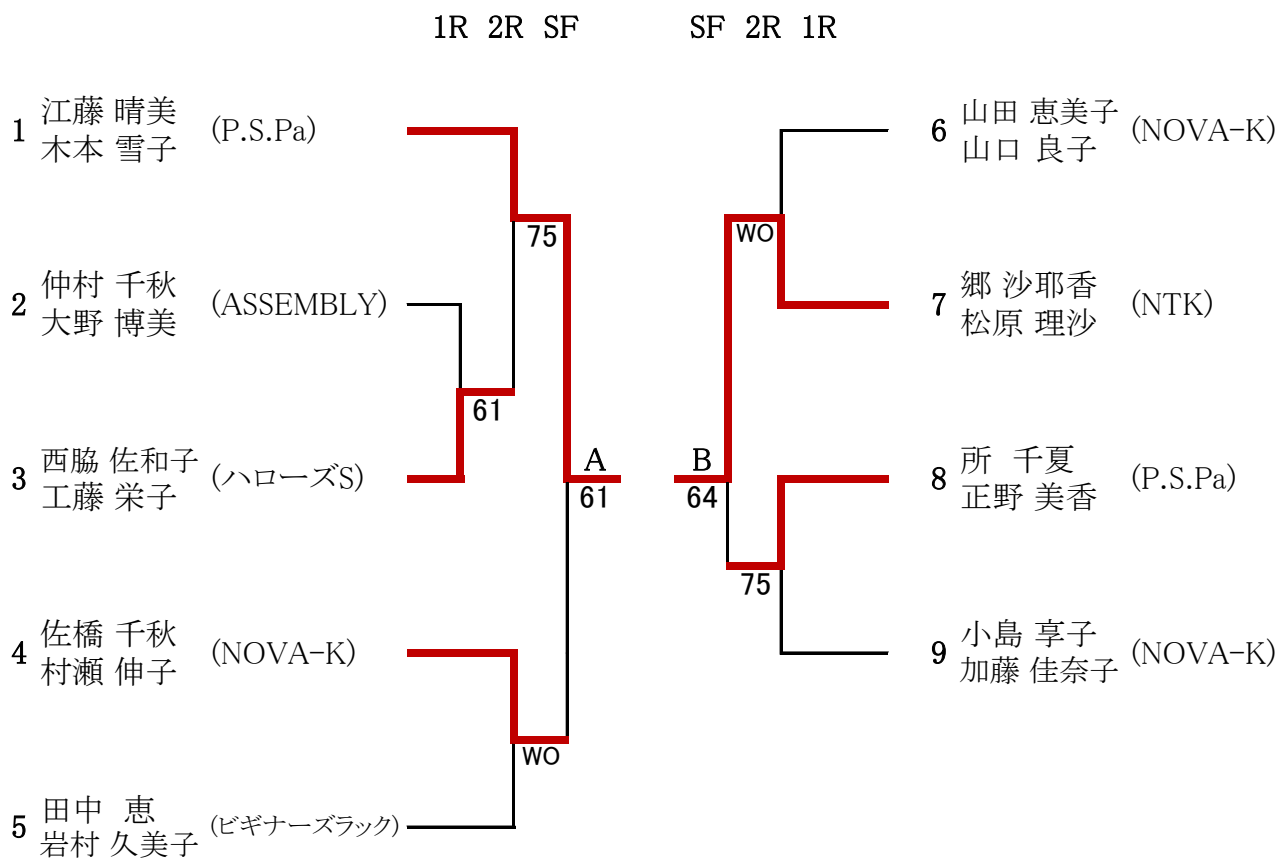
男子ダブルス1部



男子ダブルス 2部



女子ダブルス 1部



女子ダブルス 2部

