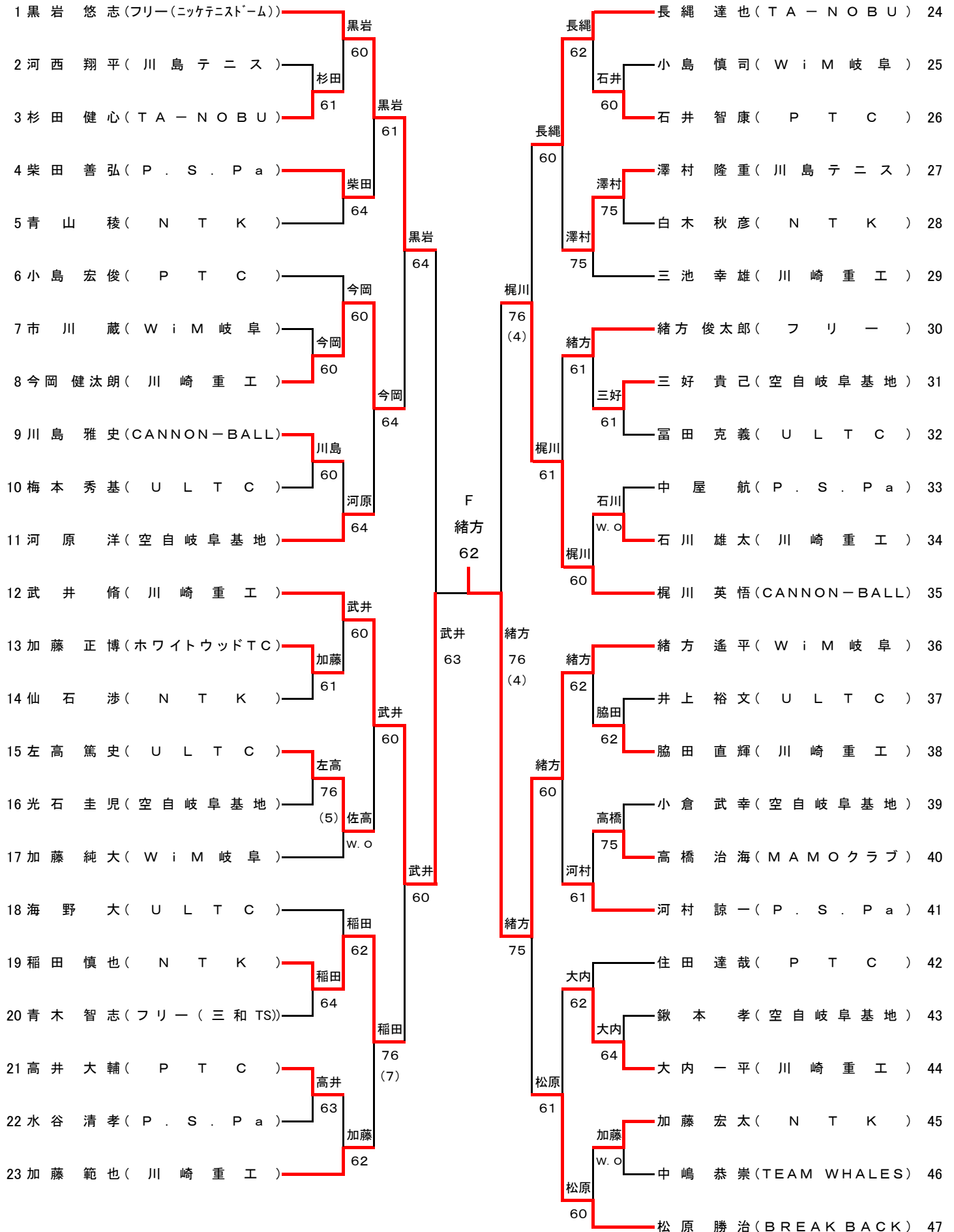


男子シングルス

1R 2R 3R QF SF SF QF 3R 2R 1R

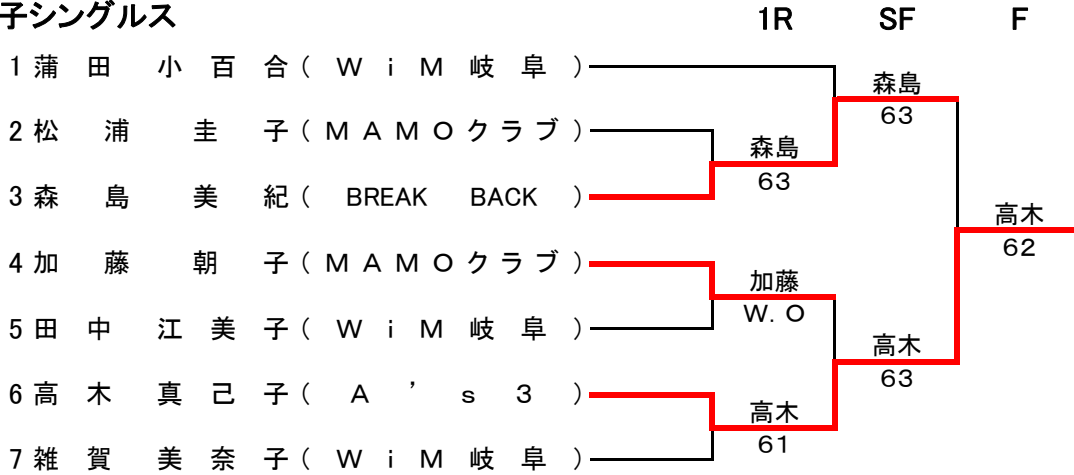


男子ダブルス

				1R	2R	QF	SF	F
1	武奈	井	脩祐	(川崎重工)	武井・奈良			
2	布平	良	一志	(ULTC)	布施・平田	61		
3	小森	施田	俊一	(PTC)	W.O			
4	稲青	島谷	也稜	(NTK)	稲田・青山		武井・奈良	
5	中新	山屋	航崇	(P.S.Pa)	63	稲田・青山	61	
6	光橋	石本	児司	(空自岐阜基地)	服部・西部	62		
7	服西	部頭	之益	(各務原フレッシュTC)	60			武井・奈良
8	尾福	田尾	基人	(TEAM WHALES)	尾頭・福田		64	
9	深浜	尾崎	月哉	(WIM岐阜)	62	尾頭・福田		
10	石今	岡健	太郎	(川崎重工)	石川・今岡	60		
11	浅上	野村	志也	(PTC)	61		尾頭・福田	
12	河青	西木	平志	(WIM岐阜 フリー(三和TS))	西部・山川		62	
13	西山	部川	揮凌	(P.S.Pa)	62	西部・山川		
14	井海	上野	文大	(ULTC)	平田・長尾	62		
15	平長	田尾	士之	(BREAKBACK)	60			武井・奈良
16	富荒	木健	義郎	(ULTC)	森本・浦崎	61		75
17	森浦	本崎	太一	(川崎重工)		森本・浦崎		
18	緒緒	方方	吾平	(WIM岐阜)	緒方・緒方	63		
19	深野	瀬村	人也	(NTK)	64			
20	山加	田木	太秀	(TEAM WHALES)	山田・加木屋		松尾・浜谷	
21	森竹	内井	哉太	(PTC)	63	松尾・浜谷	62	
22	今小	倉尾	美幸	(空自岐阜基地)	松尾・浜谷	61		
23	松浜	尾谷	司文	(CANNON-BALL)	62			松尾・浜谷
24	加左	藤	誠史	(ULTC)	大野・杉山		76 (5)	
25	大杉	高野	二規	(BREAKBACK)	62	大野・杉山		
26	安高	江山	孝寛	(NTK)	柴田・水谷	75		
27	柴水	田谷	弘孝	(P.S.Pa)	62			門野・川島
28	岩中	田村	介哉	(岐阜プラダイナミス)	岩田・中村		62	
29	河大	田内	明平	(川崎重工)	60	門野・川島		
30	住石	田井	哉康	(PTC)		61		
31	門川	野島	頭史	(CANNON-BALL)	61			

第34回各務原市テニス選手権大会

女子シングルス



女子ダブルス

